



Ассортиментный каталог

2020

Flexibility & experience



Agri



Construction



Industry



Food & beverage



Paper handling

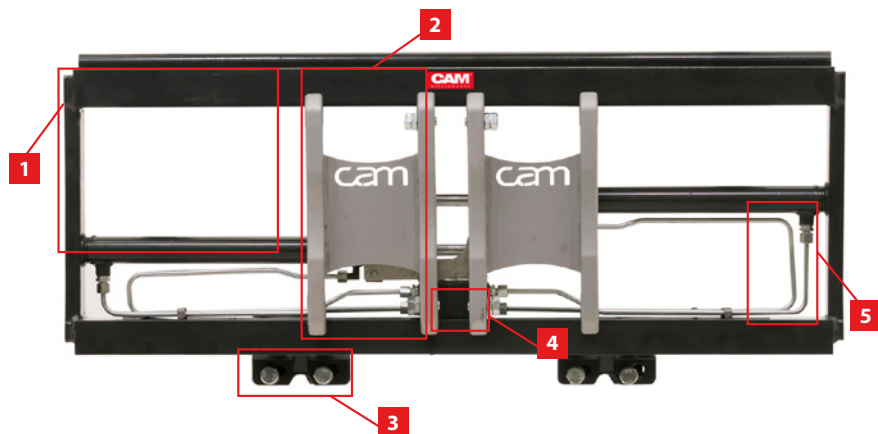
2. Позиционеры вил

Позиционер вил позволяет Вам гидравлически сдвигать вилы ближе вместе либо дальше одна от другой, как индивидуально, так и синхронно. Это бывает полезным при необходимости обрабатывать поддоны различных размеров. Благодаря позиционеру вил, Вам не потребуется вручную регулировать вилы, что сэкономит время. Потери от порчи поддонов и собственно обрабатываемых грузов.

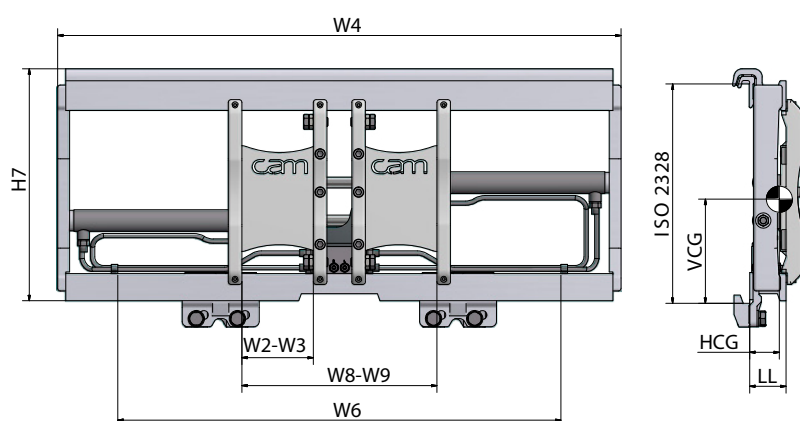
Содержание

2.1	Позиционеры вил с FEM каретками без бокового сдвига	PH	28
2.2	Позиционеры вил с FEM каретками без бокового сдвига	PH.SIN	30
2.3	Позиционеры вил с FEM каретками с боковым сдвигом	PH-T	32
2.4	Позиционеры вил с FEM каретками с боковым сдвигом	PH-T.SIN	33
2.5	Позиционеры вил с широким раскрытием с кареткой вил FEM с вращением 360°	PHR	34
2.6	Позиционеры вил с FEM кареткой, установленной на балке, без бокового сдвига	PL	35
2.7	Позиционеры вил с FEM кареткой, установленной на балке, с отдельной кареткой бокового сдвига	PL-T	36
2.8	Позиционеры вил с навесными вилами с интегрированным боковым сдвигом	PJ-T	38
2.9	Позиционеры вил с приваренными каретками вил FEM-типа со встроенной кареткой бокового сдвига	PJA	38
2.10	Интегрированные позиционеры вил с навесными вилами и интегрированным боковым сдвигом	PJ-T	40
2.11	Позиционеры с навесными вилами, без бокового сдвига	PF	42
2.12	Позиционеры с навесными вилами, с отдельной кареткой бокового сдвига	PF-T	43
2.13	Позиционеры вил с широким раскрытием с навесными вилами, с вращением 360°	PFR	44
2.14	Позиционеры вил для экстремальных условий с FEM кареткой, установленной на балке, без бокового сдвига	PFA	45
2.15	Позиционеры вил для экстремальных условий с FEM кареткой, установленной на балке, с отдельной кареткой бокового сдвига	PFA-T	46
2.16	Позиционеры высокой грузоподъемности со встроенными вилами	PR	47
2.17	Интегрированные позиционеры высокой грузоподъемности со встроенными вилами	PRI	48
2.18	Позиционеры вил высокой грузоподъемности с FEM каретками без бокового сдвига	PRA	49
2.19	Позиционеры вил с широким раскрытием с приваренными вилами	WF	50
2.20	Позиционеры вил с широким раскрытием с вращением на 360° без каретки бокового смещения	WF-R	52
2.21	Позиционеры вил с широким раскрытием с FEM каретками вил	WA	54
2.22	Позиционеры вил с широким раскрытием с системой крепления вил FEM и встроенной кареткой бокового смещения	WA-T	56
	Технические спецификации позиционеров вил		58

Позиционеры вил с FEM каретками без бокового сдвига



Позиционер вил PH в стандартной комплектации идет без вилок. Установка вилок на позиционер вил очень проста — необходимо надвинуть их на раму.



Характеристики

1. Улучшенный обзор через корпус.
2. Оцинкованные, прочные и обеспечивающие простоту монтажа карманы для вилок.
3. Нижние крюки новой конструкции, обеспечивающей полноту регулировки.
4. Расположенный по центру нижний масляный блок со встроенными регуляторами.
5. Шланги масляного контура из оцинкованной стали.





Спецификации

- W6 - Минимальная ширина каретки погрузчика
- Цена не включает стоимость вилок
- Техническая спецификация без вилок
- Максимальная рекомендованная длина вилок: 1600 мм
- Без отдельной каретки бокового сдвига
- Можно легко установить стандартные Вилы для вилочного погрузчика

Модель	Г/под.	W8-W9	W4	W6	W2-W3	H7	LL	HCG	VCG	Вес	ISO 2328
	кг/мм	мм	мм	мм	мм	мм	мм	мм	мм	кг	
PH25.092	2500/500	360-850	920	800	100-130	435	70	36	197	64	2
PH25.098	2500/500	360-910	980	800	100-130	435	70	36	197	67	2
PH25.102	2500/500	360-950	1020	800	100-130	435	70	36	197	70	2
PH25.104	2500/500	360-970	1040	800	100-130	435	70	36	198	71	2
PH25.110	2500/500	360-1030	1100	800	100-130	435	70	36	198	75	2
PH25.115	2500/500	360-1080	1150	800	100-130	435	70	36	198	77	2
PH35.110	3500/500	360-1030	1100	900	100-130	539	78	40	269	110	3
PH35.115	3500/500	360-1080	1150	900	100-130	539	78	40	269	117	3
PH35.125	3500/500	360-1180	1250	900	100-130	539	78	40	269	125	3
PH50.115	5000/500	410-1020	1150	900	120-150	539	80	42	256	132	3
PH50.125	5000/500	410-1120	1250	1000	120-150	539	80	42	255	148	3
PH50.135	5000/500	410-1220	1350	1100	120-150	539	80	44	255	152	3
PH55.120	5500/600	460-1050	1200	900	120-150	674	100	58	365	220	4
PH55.150	5500/600	460-1350	1500	1200	120-150	674	100	56	362	252	4
PH55.170	5500/600	460-1550	1700	1400	120-150	674	100	54	356	291	4
PH70.120	7000/600	460-1010	1200	1000	120-150	674	100	55	355	255	4
PH70.150	7000/600	460-1310	1500	1150	120-150	674	100	55	355	289	4
PH70.180	7000/600	460-1610	1800	1300	120-150	674	100	55	353	335	4
PH70.200	7000/600	460-1810	2000	1500	120-150	674	100	52	339	380	4
PH70.220	7000/600	460-2010	2200	1700	120-150	674	100	54	353	395	4
PH80.120	8000/600	460-1010	1200	1000	120-150	674	100	55	354	260	4
PH80.150	8000/600	460-1310	1500	1150	120-150	674	100	55	354	293	4
PH80.180	8000/600	460-1610	1800	1300	120-150	674	100	55	352	339	4
PH80.200	8000/600	460-1810	2000	1500	120-150	674	100	54	345	385	4
PH80.220	8000/600	460-2010	2200	1700	120-150	674	100	54	345	405	4
PH120.180	12000/600	540-1580	1800	1400	150-200	697	130	67	338	440	4
PH120.200	12000/600	540-1780	2000	1600	150-200	697	130	69	342	470	4
PH120.220	12000/600	540-1980	2200	1800	150-200	697	130	70	345	505	4

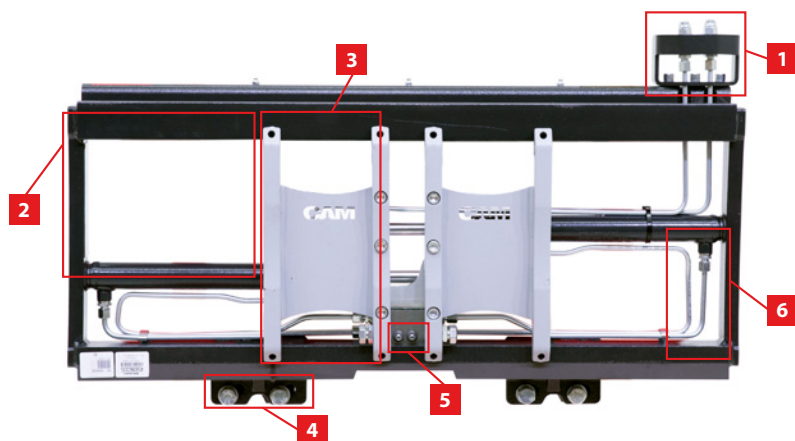
Навесное не рекомендуется для захвата между вилами

По запросу

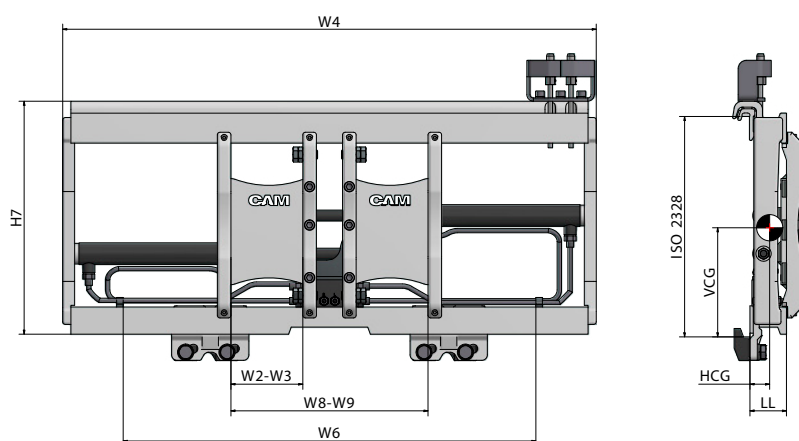
- Решетка ограждения груза

www.atlas-stt.ru
Тел. 8-800-700-85-33, +7 (499)130-34-38

Позиционеры вил с FEM каретками без бокового сдвига

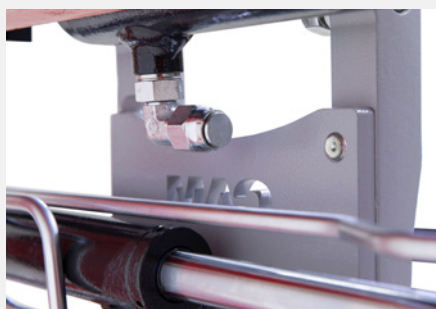


PH SIN и PH-T SIN являются новыми дополнениями к нашему стандартному ассортименту позиционеров вил PH и PH-T. Эти модели специально разработаны для быстрой установки на тройные мачтовые погрузчики, чтобы Вы могли продолжить работу.



Характеристики

1. Шланговое соединение перемещено в верхнюю левую сторону
2. Пластина крепления цилиндра была модифицирована для облегчения закручивания и откручивания фитингов
3. Винты с внутренним шестигранником вместо крепежных винтов цилиндра
4. Улучшенный обзор через корпус
5. Оцинкованные, прочные и простые в сборке карманы для вилки
6. Новые, полностью регулируемые нижние крючки
7. Расположенный в центре нижний масляный блок со встроенными регуляторами
8. Масляные шланги из оцинкованной стали





Спецификации

- › W6 - Минимальная ширина каретки погрузчика
- › Цена не включает стоимость вилок
- › Техническая спецификация без вилок
- › Максимальная рекомендованная длина вилок: 1600 мм
- › Без отдельной каретки бокового сдвига
- › Можно легко установить стандартные вилки для вилочного погрузчика

Модель	Г/под.	W8-W9	W4	W6	W2-W3	H7	LL	HCG	VCG	Вес	ISO 2328
	кг/мм	мм	мм	мм	мм	мм	мм	мм	мм	кг	
PH25.092.SIN	2500/500	360-850	920	800	100-130	435	70	36	197	64	2
PH25.098.SIN	2500/500	360-910	980	800	100-130	435	70	36	197	67	2
PH25.102.SIN	2500/500	360-950	1020	800	100-130	435	70	36	197	70	2
PH25.104.SIN	2500/500	360-970	1040	800	100-130	435	70	36	198	71	2
PH25.110.SIN	2500/500	360-1030	1100	800	100-130	435	70	36	198	75	2
PH25.115.SIN	2500/500	360-1080	1150	800	100-130	435	70	36	198	77	2
PH35.110.SIN	3500/500	360-1030	1100	900	100-130	539	78	40	307	113	3
PH35.115.SIN	3500/500	360-1080	1150	900	100-130	539	78	40	307	117	3
PH35.125.SIN	3500/500	360-1180	1250	900	100-130	539	78	40	304	125	3

Навесное не рекомендуется для захвата между вилами

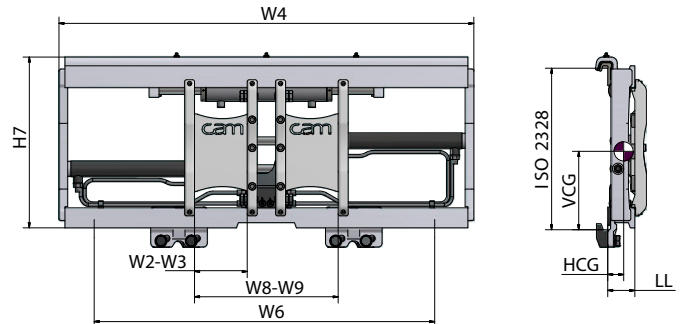
По запросу

- › Решетка ограждения груза

www.atlas-stt.ru

Тел. 8-800-700-85-33, +7 (499)130-34-38

Позиционеры вил с FEM каретками с боковым сдвигом



Спецификации

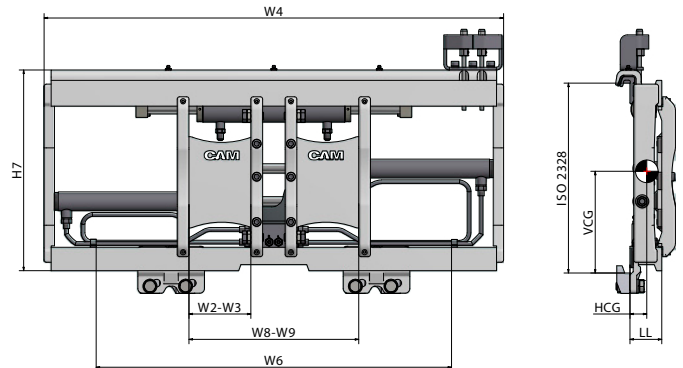
- W6 - Минимальная ширина каретки погрузчика
- Цена не включает стоимость вил
- Техническая спецификация без вил
- Максимальная рекомендованная длина вил: 1600 мм
- С отдельной кареткой бокового сдвига
- Можно легко установить стандартные вилы для вилочного погрузчика
- Максимальный ход каретки: 100 + 100 мм (FEM 2 - FEM 3)
- Максимальный ход каретки: 150 + 150 мм (FEM 4)

Модель	Г/под.	W8-W9	W4	W6	W2-W3	H7	LL	HCG	VCG	Вес	ISO 2328
	кг/мм	мм	мм	мм	мм	мм	мм	мм	мм	кг	
PH25T.092	2500/500	360-850	920	800	100-130	435	70	36	222	68	2
PH25T.098	2500/500	360-910	980	800	100-130	435	70	36	222	71	2
PH25T.102	2500/500	360-950	1020	800	100-130	435	70	36	220	73	2
PH25T.104	2500/500	360-970	1040	800	100-130	435	70	36	218	74	2
PH25T.110	2500/500	360-1030	1100	800	100-130	435	70	36	218	80	2
PH25T.115	2500/500	360-1080	1150	800	100-130	435	70	36	217	82	2
PH35T.110	3500/500	360-1030	1100	900	100-130	539	78	40	309	119	3
PH35T.115	3500/500	360-1080	1150	900	100-130	539	78	40	309	123	3
PH35T.125	3500/500	360-1180	1250	900	100-130	539	78	40	309	131	3
PH50T.115	5000/500	410-1020	1150	900	120-150	539	80	42	270	145	3
PH50T.125	5000/500	410-1120	1250	1000	120-150	539	80	42	270	155	3
PH50T.135	5000/500	410-1220	1350	1100	120-150	539	80	42	270	165	3
PH55T.120	5500/600	460-1050	1200	1000	120-150	674	100	51	369	233	4
PH55T.150	5500/600	460-1350	1500	1300	120-150	674	100	51	369	279	4
PH55T.170	5500/600	460-1550	1700	1500	120-150	674	100	52	368	303	4
PH70T.120	7000/600	460-1010	1200	1100	120-150	674	100	53	347	280	4
PH70T.150	7000/600	460-1310	1500	1350	120-150	674	100	51	353	313	4
PH70T.180	7000/600	460-1610	1800	1600	120-150	674	100	51	353	360	4
PH70T.200	7000/600	460-1810	2000	1800	120-150	674	100	52	357	389	4
PH70T.220	7000/600	460-2010	2200	2000	120-150	674	100	52	357	404	4
PH80T.120	8000/600	460-1010	1200	1100	120-150	674	100	53	358	267	4
PH80T.150	8000/600	460-1310	1500	1350	120-150	674	100	53	358	302	4
PH80T.180	8000/600	460-1610	1800	1600	120-150	674	100	53	358	349	4
PH80T.200	8000/600	460-1810	2000	1800	120-150	674	100	52	356	396	4
PH80T.220	8000/600	460-2010	2200	2000	120-150	674	100	52	356	423	4
PH120T.180	12000/600	540-1580	1800	1400	150-200	697	130	65	348	480	4
PH120T.200	12000/600	540-1780	2000	1600	150-200	697	130	67	352	515	4
PH120T.220	12000/600	540-1980	2200	1800	150-200	697	130	68	355	555	4

Навесное не рекомендуется для захвата между вилами

По запросу

Позиционеры вил с FEM каретками с боковым сдвигом



Спецификации

- W6 - Минимальная ширина каретки погрузчика
- Цена не включает стоимость вилок
- Техническая спецификация без вилок
- Максимальная рекомендованная длина вилок: 1600 мм
- С отдельной кареткой бокового сдвига
- Можно легко установить стандартные вилки для вилочного погрузчика
- Максимальный ход каретки: 100 + 100 мм (FEM 2 - FEM 3)

Модель	Г/под.	W8-W9	W4	W6	W2-W3	H7	LL	HCG	VCG	Вес	ISO 2328
	кг/мм	мм	мм	мм	мм	мм	мм	мм	мм	кг	
PH25T.092.SIN	2500/500	360-850	920	800	100-130	435	70	36	222	68	2
PH25T.098.SIN	2500/500	360-910	980	800	100-130	435	70	36	222	71	2
PH25T.102.SIN	2500/500	360-950	1020	800	100-130	435	70	36	220	73	2
PH25T.104.SIN	2500/500	360-970	1040	800	100-130	435	70	36	218	74	2
PH25T.110.SIN	2500/500	360-1030	1100	800	100-130	435	70	36	218	80	2
PH25T.115.SIN	2500/500	360-1080	1150	800	100-130	435	70	36	217	82	2
PH35T.110.SIN	3500/500	360-1030	1100	900	100-130	539	78	40	309	119	3
PH35T.115.SIN	3500/500	360-1080	1150	900	100-130	539	78	40	309	123	3
PH35T.125.SIN	3500/500	360-1180	1250	900	100-130	539	78	40	309	131	3

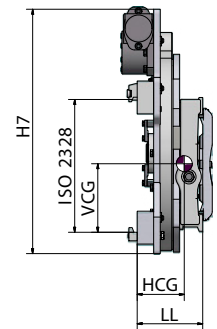
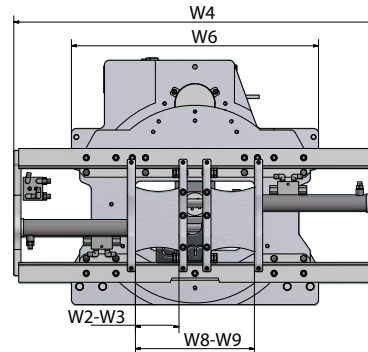
Навесное не рекомендуется для захвата между вилами

По запросу

- Решетка ограждения груза

www.atlas-stt.ru Тел. 8-800-700-85-33, +7 (499)130-34-38

Позиционер вил с широким раскрытием с кареткой вил FEM с вращением 360°



Спецификации

- W6 - Минимальная ширина каретки погрузчика
- Цена не включает стоимость вил
- Техническая спецификация без вил
- Без каретки бокового сдвига
- Максимальная рекомендованная длина вил: 1400 мм
- Можно легко установить стандартные вилы для вилочного погрузчика

Модель	Г/под.	W8-W9	W4	W6	W2-W3	H7	LL	HCG	VCG	Вес	ISO 2328
	кг/мм	мм	мм	мм	мм	мм	мм	мм	мм	кг	
PHR25.092	2500/500	360-850	920	750	100-125	677	199	79	285	258	2
PHR25.102	2500/500	360-950	1020	750	100-125	677	199	82	282	264	2
PHR25.110	2500/500	360-1030	1100	750	100-125	677	199	85	280	268	2
PHR25.115	2500/500	360-1180	1150	750	100-125	677	199	88	278	285	2
PHR35.110	3500/500	430-1030	1100	900	120-130	733	213	110	309	419	3
PHR35.115	3500/500	430-1080	1150	900	120-130	733	213	112	311	425	3
PHR35.125	3500/500	430-1180	1250	900	120-130	733	213	118	313	445	3

Навесное не рекомендуется для захвата между вилами

Варианты

Отдельная каретка бокового сдвига: 100 + 100 мм для ISO/FEM 2

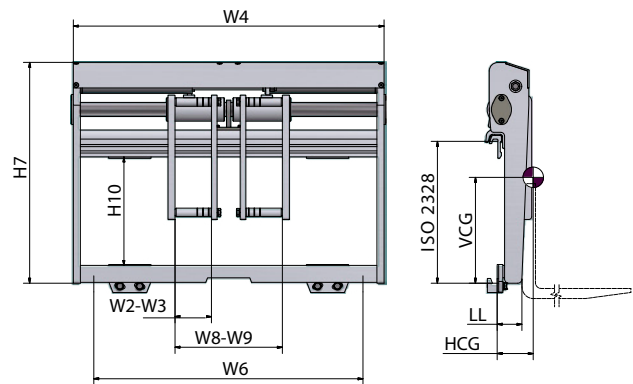
Отдельная каретка бокового сдвига: 100 + 100 мм для ISO/FEM 3

Быстросъемные нижние крепления, класс 2 или класс 3

По запросу

- Решетка ограждения груза

Позиционеры вил с FEM кареткой, установленной на балке, без бокового сдвига



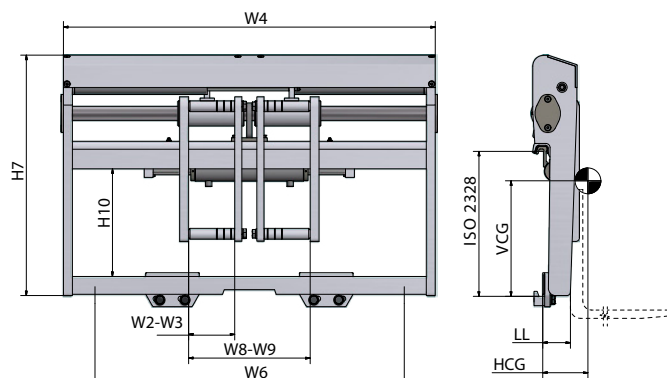
Спецификации

- W6 - Минимальная ширина каретки погрузчика
- Цена не включает стоимость вил
- Техническая спецификация без вил
- Максимальная рекомендованная длина вил: 1600 мм
- Самосмазывающиеся верхние скользящие вкладыши
- С хромированной закругленной верхней балкой
- Без отдельной каретки бокового сдвига
- Можно легко установить стандартные вилы для вилочного погрузчика

Модель	Г/под.	W8-W9	W4	W6	W2-W3	H10	H7	LL	HCG	VCG	Вес	ISO 2328
	кг/мм	мм	мм	мм	мм	мм	мм	мм	мм	мм	кг	
PL25.092	2500/500	340-790	920	800	80-130	300	670	70	38	369	106	2
PL25.098	2500/500	340-850	980	800	80-130	300	670	70	38	396	109	2
PL25.104	2500/500	340-910	1040	800	80-130	300	670	70	38	370	113	2
PL25.110	2500/500	340-970	1100	900	80-130	300	670	70	38	370	118	2
PL25.115	2500/500	340-1020	1150	900	80-130	300	670	70	38	370	121	2
PL25.125	2500/500	340-1120	1250	950	80-130	300	670	70	38	370	128	2
PL25.130	2500/500	340-1170	1300	950	80-130	300	670	70	38	370	131	2
PL25.135	2500/500	340-1220	1350	1050	80-130	300	670	70	38	370	135	2
PL25.140	2500/500	340-1270	1400	1050	80-130	300	670	70	38	371	140	2
PL25.145	2500/500	340-1320	1450	1050	80-130	300	670	70	38	371	145	2
PL35.110	3500/500	380-960	1100	900	100-130	385	780	80	42	440	162	3
PL35.115	3500/500	380-1010	1150	900	100-130	385	780	80	42	440	166	3
PL35.125	3500/500	380-1110	1250	1000	100-130	385	780	80	42	440	177	3
PL35.130	3500/500	380-1160	1300	1000	100-130	385	780	80	42	441	181	3
PL35.135	3500/500	380-1210	1350	1000	100-130	385	780	80	42	441	186	3
PL35.140	3500/500	380-1260	1400	1100	100-130	385	780	80	42	441	190	3
PL35.145	3500/500	380-1310	1450	1100	100-130	385	780	80	42	444	194	3
PL35.150	3500/500	380-1360	1500	1150	100-130	385	780	80	42	444	198	3
PL50.110	5000/500	380-960	1100	900	100-150	365	780	80	43	421	170	3
PL50.115	5000/500	380-1010	1150	900	100-150	365	780	80	43	421	176	3
PL50.125	5000/500	380-1110	1250	1000	100-150	365	780	80	43	421	190	3
PL50.130	5000/500	380-1160	1300	1000	100-150	365	780	80	43	423	197	3
PL50.135	5000/500	380-1210	1350	1000	100-150	365	780	80	43	423	203	3
PL50.140	5000/500	380-1260	1400	1100	100-150	365	780	80	43	423	210	3
PL50.145	5000/500	380-1310	1450	1100	100-150	365	780	80	43	425	216	3
PL50.150	5000/500	380-1360	1500	1150	100-150	365	780	80	43	425	221	3
PL50.155	5000/500	380-1410	1550	1250	100-150	365	780	80	43	425	225	3
PL50.160	5000/500	380-1460	1600	1250	100-150	365	780	80	43	425	230	3
PL50.165	5000/500	380-1510	1650	1300	100-150	365	780	80	43	425	237	3

Навесное не рекомендуется для захвата между вилами

Позиционеры вил с FEM кареткой, установленной на балке, с отдельной кареткой бокового сдвига



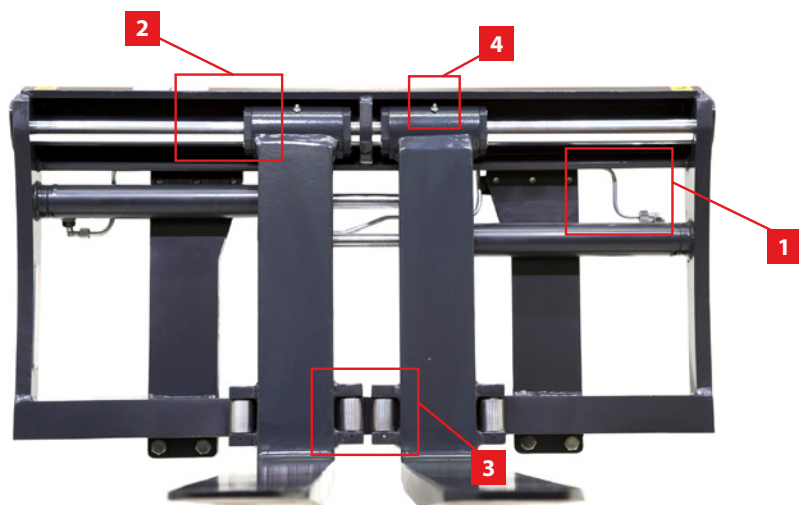
Спецификации

- W6 - Минимальная ширина каретки погрузчика
- Цена не включает стоимость вил
- Техническая спецификация без вил
- Максимальная рекомендованная длина вил: 1600 мм
- Самосмазывающиеся верхние скользящие вкладыши
- С хромированной закругленной верхней балкой
- С отдельной кареткой бокового сдвига
- Можно легко установить стандартные вилы для вилочного погрузчика
- Максимальный ход каретки: 100 + 100 мм

Модель	Г/под.	W8-W9	W4	W6	W2-W3	H10	H7	LL	HCG	VCG	Вес	ISO 2328
	кг/мм											
PL25T.092	2500/500	340-790	920	800	80-130	300	670	70	38	370	112	2
PL25T.098	2500/500	340-850	980	800	80-130	300	670	70	38	370	115	2
PL25T.104	2500/500	340-910	1040	800	80-130	300	670	70	38	370	120	2
PL25T.110	2500/500	340-970	1100	900	80-130	300	670	70	38	372	122	2
PL25T.115	2500/500	340-1020	1150	900	80-130	300	670	70	38	372	123	2
PL25T.125	2500/500	340-1120	1250	950	80-130	300	670	70	38	372	130	2
PL25T.130	2500/500	340-1170	1300	950	80-130	300	670	70	38	374	138	2
PL25T.135	2500/500	340-1220	1350	1050	80-130	300	670	70	38	374	142	2
PL25T.140	2500/500	340-1270	1400	1050	80-130	300	670	70	38	374	147	2
PL25T.145	2500/500	340-1320	1450	1050	80-130	300	670	70	38	374	152	2
PL35T.110	3500/500	380-960	1100	900	100-130	385	780	80	42	446	173	3
PL35T.115	3500/500	380-1010	1150	900	100-130	385	780	80	42	446	177	3
PL35T.125	3500/500	380-1110	1250	1000	100-130	385	780	80	42	446	185	3
PL35T.130	3500/500	380-1160	1300	1000	100-130	385	780	80	42	447	190	3
PL35T.135	3500/500	380-1210	1350	1000	100-130	385	780	80	42	447	194	3
PL35T.140	3500/500	380-1260	1400	1100	100-130	385	780	80	42	447	198	3
PL35T.145	3500/500	380-1310	1450	1100	100-130	385	780	80	42	447	202	3
PL35T.150	3500/500	380-1360	1500	1150	100-130	385	780	80	42	447	206	3
PL50T.110	5000/500	380-960	1100	900	100-150	365	780	80	43	420	184	3
PL50T.115	5000/500	380-1010	1150	900	100-150	365	780	80	43	420	191	3
PL50T.125	5000/500	380-1110	1250	1000	100-150	365	780	80	43	420	208	3
PL50T.130	5000/500	380-1160	1300	1000	100-150	365	780	80	43	420	212	3
PL50T.135	5000/500	380-1210	1350	1000	100-150	365	780	80	43	420	215	3
PL50T.140	5000/500	380-1260	1400	1100	100-150	365	780	80	43	420	233	3
PL50T.145	5000/500	380-1310	1450	1100	100-150	365	780	80	43	422	240	3
PL50T.150	5000/500	380-1360	1500	1150	100-150	365	780	80	43	422	247	3
PL50T.155	5000/500	380-1410	1550	1250	100-150	365	780	80	43	422	254	3
PL50T.160	5000/500	380-1460	1600	1250	100-150	365	780	80	43	422	261	3
PL50T.165	5000/500	380-1510	1650	1300	100-150	365	780	80	43	422	268	3



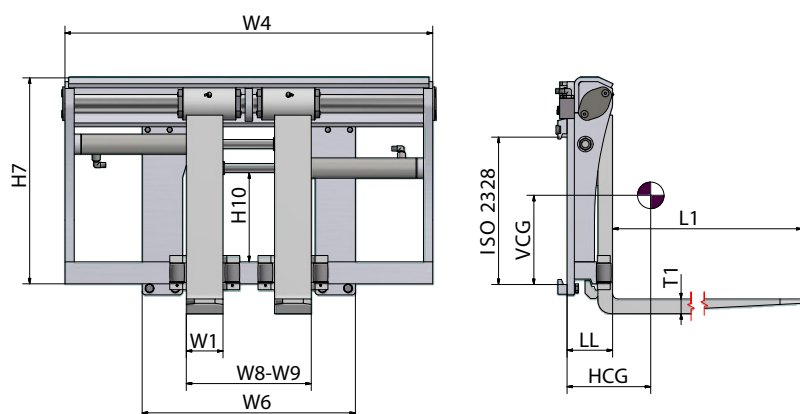
Позиционеры вил с навесными вилами с интегрированным боковым сдвигом



Позиционер вил PJ-T идет в комплекте с приваренными вилами навесного типа. Эти вилы скользят по раме позиционера вил и представляют собой прочную и стабильную конструкцию. Эта модель позиционера вил идеально подходит для интенсивной эксплуатации и задач, связанных с перемещением тяжелых грузов. Также она подходит для эксплуатации в условиях пылевого загрязнения.

Характеристики

1. Рама изготовлена из стали (для защиты гидравлического контура).
2. Проушины вил с внутренними пластиковыми втулками и скребками.
3. Двойные нижние ролики вил.
4. Дополнительные масленки на вилах.
5. Чрезвычайно точное позиционирование вил.
6. Широкий ассортимент рам по грузоподъемности и ширине.
7. Один гидравлический блок вместо двух.





Спецификации

- W6 - Минимальная ширина каретки погрузчика
- Цены - с учетом вил
- Грузоподъемность на вилах
- Технические характеристики - с учетом вил
- Самосмазывающиеся верхние скользящие вкладыши
- С интегрированной кареткой бокового сдвига
- С хромированной закругленной верхней балкой

Модель	Г/под.	W8-W9	W4	W6	Вилы L1 x W1 x T1	H10	H7	LL	HCG	VCG	Вес	ISO 2328
	кг/мм	мм	мм	мм	мм	мм	мм	мм	мм	мм	кг	
PJ20T.090	2000/500	340-780	900	620	1200 x 100 x 40	210	565	124	220	182	225	2A
PJ20T.095	2000/500	340-830	950	620	1200 x 100 x 40	210	565	124	217	185	230	2A
PJ20T.100	2000/500	340-880	1000	620	1200 x 100 x 40	210	565	124	222	197	233	2A
PJ20T.105	2000/500	340-930	1050	720	1200 x 100 x 40	210	565	124	212	191	236	2A
PJ20T.110	2000/500	340-980	1100	720	1200 x 100 x 40	210	565	124	208	194	239	2A
PJ20T.115	2000/500	340-1030	1150	720	1200 x 100 x 40	210	565	124	204	196	241	2A
PJ25T.090	2500/500	340-780	900	620	1200 x 100 x 40	227	565	124	245	175	220	2A
PJ25T.095	2500/500	340-830	950	620	1200 x 100 x 40	227	565	124	242	177	225	2A
PJ25T.100	2500/500	340-880	1000	620	1200 x 100 x 40	227	565	124	240	179	228	2A
PJ25T.105	2500/500	340-930	1050	720	1200 x 100 x 40	227	565	124	238	182	230	2A
PJ25T.110	2500/500	340-980	1100	720	1200 x 100 x 40	227	565	124	217	201	235	2A
PJ25T.115	2500/500	340-1030	1150	720	1200 x 100 x 40	227	565	124	232	187	239	2A
PJ25T.125	2500/500	340-1130	1250	720	1200 x 100 x 40	227	565	124	232	188	246	2A
PJ25T.135	2500/500	340-1230	1350	720	1200 x 100 x 40	227	565	124	230	189	254	2A
PJ25T.150	2500/500	340-1380	1500	720	1200 x 100 x 40	227	565	124	228	191	261	2A
PJ35T.110	3500/500	340-980	1100	720	1200 x 120 x 45	383	660	139	223	199	304	3A
PJ35T.115	3500/500	340-1030	1150	720	1200 x 120 x 45	383	660	139	220	201	308	3A
PJ35T.120	3500/500	340-1080	1200	720	1200 x 120 x 45	383	660	139	217	204	312	3A
PJ35T.130	3500/500	340-1180	1300	720	1200 x 120 x 45	383	660	139	215	206	334	3A
PJ35T.150	3500/500	340-1380	1500	720	1200 x 120 x 45	383	660	139	219	246	333	3A
PJ50T.115	5000/500	420-1030	1150	850	1200 x 125 x 50	315	680	151	219	208	405	3A
PJ50T.125	5000/500	420-1130	1250	850	1200 x 125 x 50	315	680	151	215	215	410	3A
PJ50T.140	5000/500	420-1280	1400	850	1200 x 125 x 50	315	680	151	211	223	421	3A
PJ50T.150	5000/500	420-1380	1500	850	1200 x 125 x 50	315	680	151	208	224	445	3A
PJ50T.170	5000/500	420-1580	1700	850	1200 x 125 x 50	315	680	151	203	264	454	3A
PJ55T.140	5000/600	455-1255	1400	850	1200 x 150 x 60	381	810	166	216	255	485	4A
PJ55T.150	5000/600	455-1355	1500	850	1200 x 150 x 60	381	810	166	208	252	498	4A
PJ55T.170	5000/600	455-1555	1700	850	1200 x 150 x 60	381	810	166	201	252	520	4A

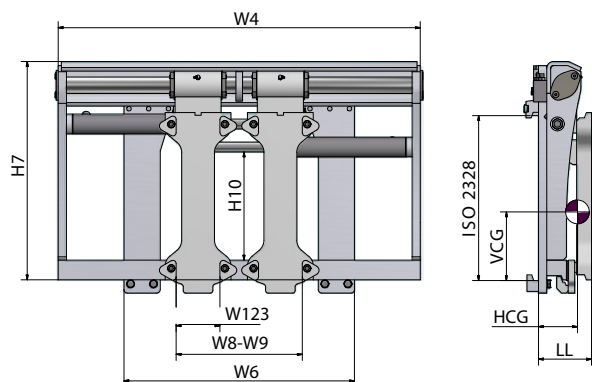
Навесное не рекомендуется для захвата между вилами

По запросу

- Решетка ограждения груза
- Вилы класса B

www.atlas-stt.ru Тел. 8-800-700-85-33, +7 (499)130-34-38

Позиционеры вил с приваренными каретками вил FEM-типа со встроенной кареткой бокового сдвига



Спецификации

- W6 - Минимальная ширина каретки погрузчика
- Цена не включает стоимость вилок
- Техническая спецификация без вилок
- Можно легко установить стандартные Вилы для вилочного погрузчика
- Самосмазывающиеся верхние скользящие вкладыши
- С интегрированной кареткой бокового сдвига
- С хромированной закругленной верхней балкой

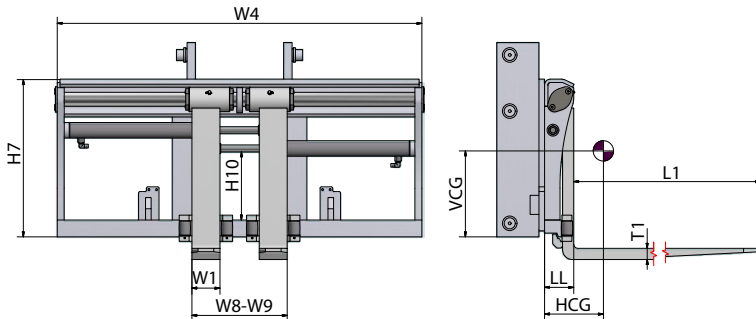
Модель	Г/под.	W8-W9	W4	W6	Ширина вилок в диапазоне W123	H10	H7	LL	HCG	VCG	Вес	ISO 2328
	кг/мм	мм	мм	мм		мм	мм	мм	мм	мм		
PJA20T.090P	2000/500	380-790	900	620	100-120-130	210	640	156	50	240	155	2
PJA20T.095P	2000/500	380-840	950	620	100-120-130	210	640	156	50	240	159	2
PJA20T.100P	2000/500	380-890	1000	620	100-120-130	210	640	156	49	241	161	2
PJA20T.105P	2000/500	380-940	1050	720	100-120-130	210	640	156	48	243	163	2
PJA20T.110P	2000/500	380-990	1100	720	100-120-130	210	640	156	48	242	165	2
PJA20T.115P	2000/500	380-1040	1150	720	100-120-130	210	640	156	47	243	166	2
PJA25T.090P	2500/500	380-790	900	620	100-120-130	227	643	156	71	293	170	2
PJA25T.095P	2500/500	380-840	950	620	100-120-130	227	643	156	70	294	173	2
PJA25T.100P	2500/500	380-890	1000	620	100-120-130	227	643	156	69	295	175	2
PJA25T.105P	2500/500	380-940	1050	720	100-120-130	227	643	156	68	296	177	2
PJA25T.110P	2500/500	380-990	1100	720	100-120-130	227	643	156	68	296	179	2
PJA25T.115P	2500/500	380-1040	1150	720	100-120-130	227	643	156	67	297	182	2
PJA25T.125P	2500/500	380-1140	1250	720	100-120-130	227	643	156	67	297	186	2
PJA25T.135P	2500/500	380-1240	1350	720	100-120-130	227	643	156	67	299	191	2
PJA25T.150P	2500/500	380-1390	1500	720	100-120-130	227	643	156	66	300	199	2
PJA35T.110P	3500/500	380-990	1100	720	100-120-130	383	660	161	72	356	215	3
PJA35T.115P	3500/500	380-1040	1150	720	100-120-130	383	660	161	69	358	220	3
PJA35T.125P	3500/500	380-1140	1250	720	100-120-130	383	660	161	66	361	223	3
PJA35T.135P	3500/500	380-1240	1350	720	100-120-130	383	660	161	63	363	231	3
PJA35T.150P	3500/500	380-1390	1500	720	100-120-130	383	660	161	63	364	230	3
PJA50T.115P	5000/500	420-1000	1150	850	120-130-150	315	780	170	80	405	286	3
PJA50T.125P	5000/500	420-1100	1250	850	120-130-150	315	780	170	79	405	295	3
PJA50T.135P	5000/500	420-1200	1350	850	120-130-150	315	780	170	79	406	307	3
PJA50T.150P	5000/500	420-1350	1500	850	120-130-150	315	780	170	78	407	317	3
PJA50T.170P	5000/500	420-1550	1700	850	120-130-150	315	780	170	77	407	313	3

Навесное не рекомендуется для захвата между вилами

По запросу

- Решетка ограждения груза

Интегрированные позиционеры вил с навесными вилами и интегрированным боковым сдвигом



Спецификации

- Цены - с учетом вил
- Технические характеристики - с учетом вил
- Грузоподъемность на вилах
- Технические данные без боковых панелей вилочного погрузчика
- Самосмазывающиеся верхние скользящие вкладыши
- С интегрированной кареткой бокового сдвига
- С хромированной закругленной верхней балкой

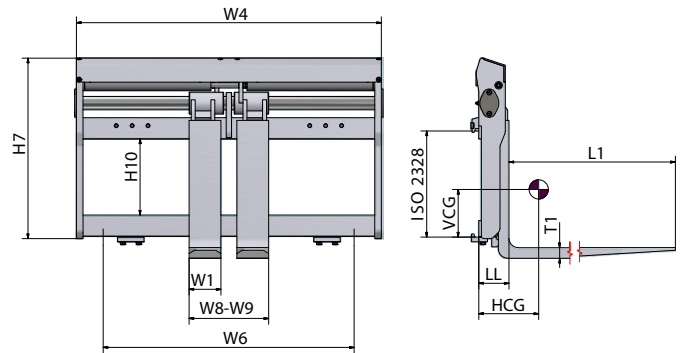
Модель	Г/под.	W8-W9	W4	Вилы	H10	H7	LL	HCG	VCG	Вес
	кг/мм	мм	мм	L1 x W1 x T1	мм	мм	мм	мм	мм	кг
PJI20T.090	2000/500	340-780	900	1200 x 100 x 40	210	565	104	225	182	192
PJI20T.095	2000/500	340-830	950	1200 x 100 x 40	210	565	104	222	185	195
PJI20T.100	2000/500	340-880	1000	1200 x 100 x 40	210	565	104	219	188	198
PJI20T.105	2000/500	340-930	1050	1200 x 100 x 40	210	565	104	217	191	201
PJI20T.110	2000/500	340-980	1100	1200 x 100 x 40	210	565	104	213	194	205
PJI20T.115	2000/500	340-1030	1150	1200 x 100 x 40	210	565	104	209	196	208
PJI25T.090	2500/500	340-780	900	1200 x 100 x 40	227	565	104	249	175	209
PJI25T.095	2500/500	340-830	950	1200 x 100 x 40	227	565	104	247	177	212
PJI25T.100	2500/500	340-880	1000	1200 x 100 x 40	227	565	104	245	179	215
PJI25T.105	2500/500	340-930	1050	1200 x 100 x 40	227	565	104	242	182	218
PJI25T.110	2500/500	340-980	1100	1200 x 100 x 40	227	565	104	239	185	222
PJI25T.115	2500/500	340-1030	1150	1200 x 100 x 40	227	565	104	237	187	225
PJI25T.125	2500/500	340-1130	1250	1200 x 100 x 40	227	565	104	235	189	231
PJI25T.135	2500/500	340-1230	1350	1200 x 100 x 40	227	565	104	233	191	238
PJI25T.150	2500/500	340-1380	1500	1200 x 100 x 40	227	565	104	231	193	249
PJI35T.110	3500/500	340-980	1100	1200 x 120 x 45	383	660	110	228	199	285
PJI35T.115	3500/500	340-1030	1150	1200 x 120 x 45	383	660	110	225	201	290
PJI35T.120	3500/500	340-1080	1200	1200 x 120 x 45	383	660	110	222	204	298
PJI35T.130	3500/500	340-1180	1300	1200 x 120 x 45	383	660	110	219	206	305
PJI35T.150	3500/500	340-1380	1500	1200 x 120 x 45	383	660	110	217	209	320
PJI50T.115	5000/500	420-1030	1150	1200 x 125 x 50	315	680	120	224	208	390
PJI50T.125	5000/500	420-1130	1250	1200 x 125 x 50	315	680	120	219	215	402
PJI50T.140	5000/500	420-1280	1400	1200 x 125 x 50	315	680	120	216	223	412
PJI50T.150	5000/500	420-1380	1500	1200 x 125 x 50	315	680	120	213	225	430
PJI50T.170	5000/500	420-1580	1700	1200 x 125 x 50	315	680	120	209	228	445
PJI55T.140	5000/600	455-1255	1400	1200 x 150 x 60	381	810	145	216	255	485
PJI55T.150	5000/600	455-1355	1500	1200 x 150 x 60	381	810	145	208	252	498
PJI55T.170	5000/600	455-1555	1700	1200 x 150 x 60	381	810	145	201	252	520

Навесное не рекомендуется для захвата между вилами

По запросу

- Решетка ограждения груза

Позиционеры с навесными вилами, без бокового сдвига



Спецификации

- W6 - Минимальная ширина каретки погрузчика
- Цены - с учетом вил
- Грузоподъемность на вилах
- Технические характеристики - с учетом вил
- Самосмазывающиеся верхние скользящие вкладыши
- С хромированной закругленной верхней балкой
- Без отдельной каретки бокового сдвига

Модель	Г/под.	W8-W9	W4	W6	Вилы L1 x W1 x T1	H10	H7	LL	HCG	VCG	Вес	ISO 2328
	кг/мм											
PF25.098	2500/500	300-910	980	800	1200 x 120 x 40	290	640	110	190	192	189	2A
PF25.104	2500/500	300-970	1040	800	1200 x 120 x 40	290	640	110	185	192	193	2A
PF25.110	2500/500	300-1030	1100	900	1200 x 120 x 40	290	640	110	182	192	237	2A
PF25.115	2500/500	300-1080	1150	900	1200 x 120 x 40	290	640	110	180	192	239	2A
PF25.125	2500/500	300-1180	1250	1000	1200 x 120 x 40	290	640	110	178	194	245	2A
PF25.130	2500/500	300-1230	1300	1000	1200 x 120 x 40	290	640	110	175	194	247	2A
PF25.150	2500/500	300-1430	1500	1100	1200 x 120 x 40	290	640	110	170	194	258	2A
PF50.110	5000/500	340-1040	1100	900	1200 x 150 x 50	395	750	140	250	228	375	3A
PF50.115	5000/500	340-1090	1150	900	1200 x 150 x 50	395	750	140	247	228	380	3A
PF50.125	5000/500	340-1190	1250	1000	1200 x 150 x 50	395	750	140	245	228	390	3A
PF50.135	5000/500	340-1290	1350	1000	1200 x 150 x 50	395	750	140	243	229	400	3A
PF50.155	5000/500	340-1490	1550	1200	1200 x 150 x 50	395	750	140	241	229	419	3A
PF50.165	5000/500	340-1590	1650	1200	1200 x 150 x 50	395	750	140	239	229	429	3A
PF60.150	6000/600	570-1420	1500	1200	1200 x 150 x 60	300	870	165	180	312	639	4A
PF60.170	6000/600	570-1620	1700	1400	1200 x 150 x 60	300	870	165	175	312	679	4A
PF60.190	6000/600	570-1820	1900	1600	1200 x 150 x 60	300	870	165	170	312	719	4A
PF80.180	8000/600	570-1720	1800	1500	1200 x 150 x 70	300	870	175	170	291	757	4A
PF80.200	8000/600	570-1920	2000	1600	1200 x 150 x 70	300	870	175	165	291	797	4A
PF80.220	8000/600	570-2120	2200	1800	1200 x 150 x 70	300	870	175	160	291	837	4A
PF120.220	12000/600	670-2080	2200	1900	1200 x 200 x 70	350	870	260	210	320	1270	4A

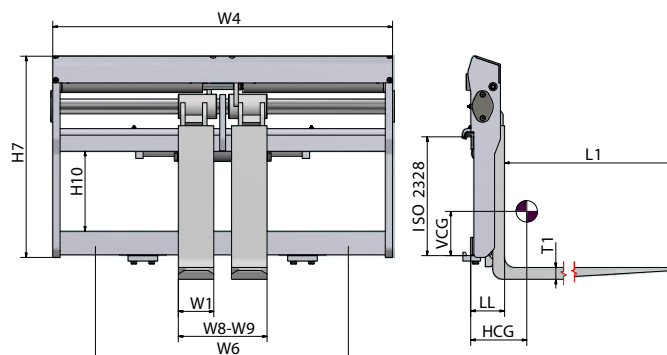
Навесное не рекомендуется для захвата между вилами
Для наценок по другим размерам см. стр. 260

По запросу

- Вилы класса B

Тел. 8-800-700-85-33, +7 (499)130-34-38

Позиционеры с навесными вилами, с отдельной кареткой бокового сдвига



Спецификации

- W6 - Минимальная ширина каретки погрузчика
- Цены - с учетом вил
- Грузоподъемность на вилах
- Технические характеристики - с учетом вил
- Самосмазывающиеся верхние скользящие вкладыши
- С хромированной закругленной верхней балкой
- С отдельной кареткой бокового сдвига
- Максимальный ход каретки: 100 + 100 мм (FEM 2 - FEM 3)
- Максимальный ход каретки: 150 + 150 мм (FEM 4)

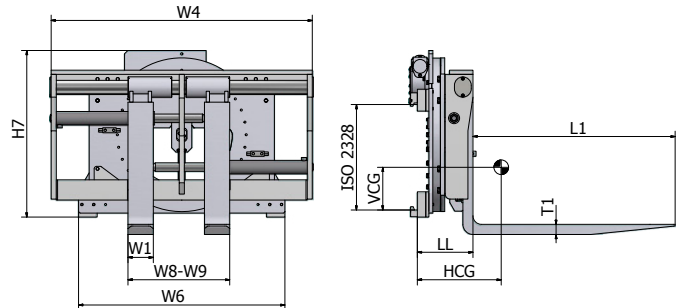
Модель	Г/под.	W8-W9	W4	W6	Вилы L1 x W1 x T1	H10	H7	LL	HCG	VCG	Вес КГ	ISO 2328
	КГ/ММ	ММ	ММ	ММ		ММ	ММ	ММ	ММ	ММ		
PF25T.098	2500/500	300-910	980	800	1200 x 120 x 40	240	640	115	195	193	190	2A
PF25T.104	2500/500	300-970	1040	800	1200 x 120 x 40	240	640	115	190	193	194	2A
PF25T.110	2500/500	300-1030	1100	900	1200 x 120 x 40	240	640	115	187	193	234	2A
PF25T.115	2500/500	300-1080	1150	900	1200 x 120 x 40	240	640	115	185	194	236	2A
PF25T.125	2500/500	300-1180	1250	1000	1200 x 120 x 40	240	640	115	183	194	242	2A
PF25T.130	2500/500	300-1230	1300	1000	1200 x 120 x 40	240	640	115	180	194	244	2A
PF25T.150	2500/500	300-1430	1500	1100	1200 x 120 x 40	240	640	115	175	194	255	2A
PF50T.110	5000/500	340-1040	1100	900	1200 x 150 x 50	310	750	142	244	235	367	3A
PF50T.115	5000/500	340-1090	1150	900	1200 x 150 x 50	310	750	142	241	235	372	3A
PF50T.125	5000/500	340-1190	1250	1000	1200 x 150 x 50	310	750	142	239	235	380	3A
PF50T.135	5000/500	340-1290	1350	1000	1200 x 150 x 50	310	750	142	237	237	403	3A
PF50T.155	5000/500	340-1490	1550	1200	1200 x 150 x 50	310	750	142	234	237	422	3A
PF50T.165	5000/500	340-1590	1650	1200	1200 x 150 x 50	310	750	142	232	237	432	3A
PF60T.150	6000/600	570-1420	1500	1200	1200 x 150 x 60	300	870	165	180	324	663	4A
PF60T.170	6000/600	570-1620	1700	1400	1200 x 150 x 60	300	870	165	175	326	703	4A
PF60T.190	6000/600	570-1820	1900	1600	1200 x 150 x 60	300	870	165	170	328	743	4A
PF80T.180	8000/600	570-1720	1800	1500	1200 x 150 x 70	300	870	165	170	302	781	4A
PF80T.200	8000/600	570-1920	2000	1600	1200 x 150 x 70	300	870	165	165	304	821	4A
PF80T.220	8000/600	570-2120	2200	1800	1200 x 150 x 70	300	870	165	160	307	861	4A
PF120T.220	12000/600	670-2080	2200	1900	1200 x 200 x 70	350	870	260	210	325	1290	4A

Навесное не рекомендуется для захвата между вилами
Для наценок по другим размерам см. стр. 260

По запросу

- Вилы класса B

Позиционер вил с широким раскрытием с навесными вилами, с вращением 360°



Спецификации

- W6 - Минимальная ширина каретки погрузчика
- Цены - с учетом вил
- Технические характеристики - с учетом вил
- Самосмазывающиеся верхние скользящие вкладыши
- С хромированной закругленной верхней балкой
- Без каретки бокового сдвига

Модель	Г./под. Вилы	Г./под. вращение	W8-W9 мм	W4 мм	W6 мм	Вилы L1 x W1 x T1 мм	H7 мм	LL мм	HCG мм	VCG мм	Вес кг	ISO 2328
	кг/мм	кг/мм										
PFR25.104	2500/500	2000/500	320-970	1040	750	1200 x 120 x 40	742	234	225	254	415	2A
PFR25.110	2500/500	2000/500	320-1030	1100	750	1200 x 120 x 40	742	234	222	250	425	2A
PFR25.120	2500/500	2000/500	320-1130	1200	750	1200 x 120 x 40	742	234	218	245	440	2A
PFR25.130	2500/500	2000/500	320-1230	1300	750	1200 x 120 x 40	742	234	213	240	462	2A
PFR50.110	5000/500	3500/500	420-1010	1100	1050	1200 x 150 x 50	840	279	234	295	707	3A
PFR50.120	5000/500	3500/500	420-1110	1200	1050	1200 x 150 x 50	840	279	231	292	722	3A
PFR50.130	5000/500	3500/500	420-1210	1300	1050	1200 x 150 x 50	840	279	228	291	735	3A
PFR50.140	5000/500	3500/500	420-1310	1400	1050	1200 x 150 x 50	840	279	224	290	755	3A
PFR60.155	6000/600	4000/600	570-1450	1550	1250	1200 x 150 x 60	989	330	258	383	1120	4A
PFR60.180	6000/600	4000/600	570-1700	1800	1250	1200 x 150 x 60	989	330	255	380	1170	4A

Навесное не рекомендуется для захвата между вилами

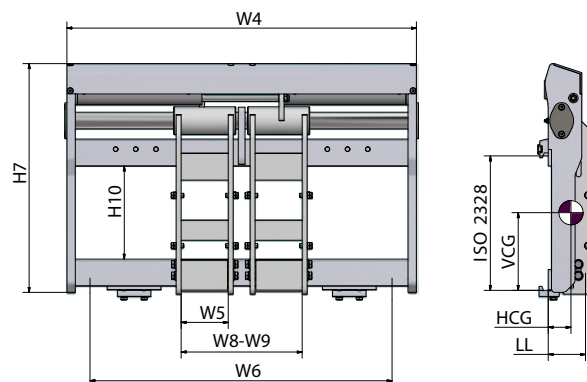
Варианты

- Отдельная каретка бокового сдвига: 100 + 100 мм для ISO/FEM 2
- Отдельная каретка бокового сдвига: 100 + 100 мм для ISO/FEM 3
- Отдельная каретка бокового сдвига: 100 + 100 мм для ISO/FEM 4
- Быстросъемные нижние крепления, класс 2 или класс 3
- Быстросъемные нижние крепления, класс 4

По запросу

- Решетка ограждения груза
- Вилы класса B

Позиционеры вил для экстремальных условий с FEM кареткой, установленной на балке, без бокового сдвига



Спецификации

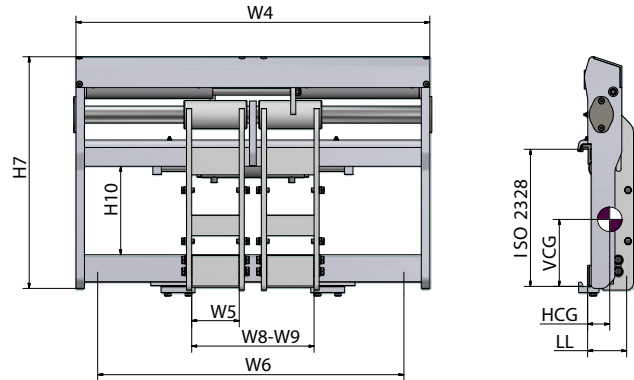
- W6 - Минимальная ширина каретки погрузчика
- W5 - ширина адаптера вил
- Цена не включает стоимость вил
- Техническая спецификация без вил
- Максимальная рекомендованная длина вил: 1600 мм (FEM 2 - FEM 3)
- Максимальная рекомендованная длина вил: 2600 мм (FEM 4)
- Самосмазывающиеся верхние скользящие вкладыши
- С хромированной закругленной верхней балкой
- Без отдельной каретки бокового сдвига
- Можно легко установить стандартные Вилы для вилочного погрузчика

Модель	Г/под.	W8-W9 мм	W4 мм	W6 мм	W5 мм	H10 мм	H7 мм	LL мм	HCG мм	VCG мм	Вес кг	ISO 2328
	кг/мм											
PFA25.098	2500/500	360-870	980	800	130	290	640	104	54	340	124	2
PFA25.104	2500/500	360-930	1040	800	130	290	640	104	54	340	147	2
PFA25.110	2500/500	360-990	1100	900	130	290	640	104	54	340	150	2
PFA25.115	2500/500	360-1040	1150	900	130	290	640	104	54	342	152	2
PFA25.125	2500/500	360-1140	1250	1000	130	290	640	104	54	342	158	2
PFA25.130	2500/500	360-1190	1300	1000	130	290	640	104	54	342	160	2
PFA25.150	2500/500	360-1390	1500	1100	130	290	640	104	54	342	171	2
PFA50.110	5000/500	400-980	1100	900	150	390	750	133	60	376	223	3
PFA50.115	5000/500	400-1030	1150	900	150	390	750	133	60	376	228	3
PFA50.125	5000/500	400-1130	1250	1000	150	390	750	133	60	376	237	3
PFA50.135	5000/500	400-1230	1350	1000	150	390	750	133	60	378	244	3
PFA50.155	5000/500	400-1430	1550	1200	150	390	750	133	60	378	254	3
PFA50.165	5000/500	400-1530	1650	1200	150	390	750	133	60	378	274	3
PFA60.120	6000/600	515-1065	1200	1100	200	300	870	200	95	436	470	4
PFA60.135	6000/600	515-1215	1350	1100	200	300	870	200	95	436	490	4
PFA60.150	6000/600	515-1365	1500	1200	200	300	870	200	95	436	512	4
PFA60.170	6000/600	515-1565	1700	1400	200	300	870	200	95	436	552	4
PFA60.190	6000/600	515-1765	1900	1600	200	300	870	200	95	440	592	4
PFA80.180	8000/600	515-1665	1800	1500	200	300	870	200	95	437	596	4
PFA80.200	8000/600	515-1865	2000	1600	200	300	870	200	95	440	636	4
PFA80.220	8000/600	515-2065	2200	1800	200	300	870	200	95	440	676	4
PFA120.220	12000/600	560-2000	2200	1800	200	300	870	260	120	440	1050	4

Навесное не рекомендуется для захвата между вилами



Позиционеры вил для экстремальных условий с FEM кареткой, установленной на балке, с отдельной кареткой бокового сдвига



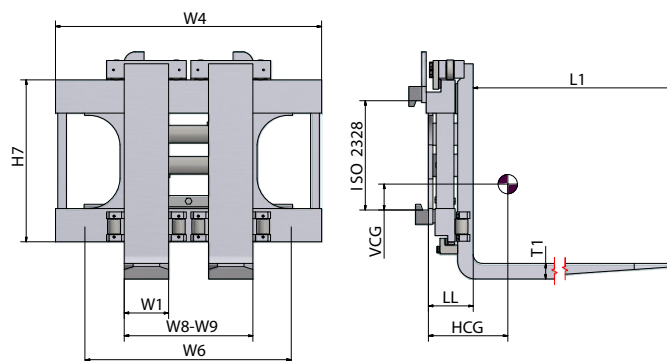
Спецификации

- W6 - Минимальная ширина каретки погрузчика
- W5 - ширина адаптера вил
- Цена не включает стоимость вилок
- Техническая спецификация без вилок
- Можно легко установить стандартные вилы для вилочного погрузчика
- Максимальная рекомендованная длина вил: 1600 мм (FEM 2 - FEM 3)
- Максимальная рекомендованная длина вилок: 2600 мм (FEM 4)
- Самосмазывающиеся верхние скользящие вкладыши
- С хромированной закругленной верхней балкой
- С отдельной кареткой бокового сдвига
- Максимальный ход каретки: 100 + 100 мм (FEM 2 - FEM 3)
- Максимальный ход каретки: 150 + 150 мм (FEM 4)

Модель	Г/под.	W8-W9	W4	W6	H10	W5	H7	LL	HCG	VCG	Вес	ISO 2328
	кг/мм	мм	мм	мм	мм	мм	мм	мм	мм	мм		
PFA25T.098	2500/500	360-870	980	800	240	130	640	104	54	336	129	2
PFA25T.104	2500/500	360-930	1040	800	240	130	640	104	54	336	152	2
PFA25T.110	2500/500	360-990	1100	900	240	130	640	104	54	336	155	2
PFA25T.115	2500/500	360-1040	1150	900	240	130	640	104	54	336	157	2
PFA25T.125	2500/500	360-1140	1250	1000	240	130	640	104	54	338	163	2
PFA25T.130	2500/500	360-1190	1300	1000	240	130	640	104	54	338	167	2
PFA25T.150	2500/500	360-1390	1500	1100	240	130	640	104	54	338	180	2
PFA50T.110	5000/500	400-980	1100	900	310	150	750	135	67	378	230	3
PFA50T.115	5000/500	400-1030	1150	900	310	150	750	135	67	378	235	3
PFA50T.125	5000/500	400-1130	1250	1000	310	150	750	135	67	378	245	3
PFA50T.135	5000/500	400-1230	1350	1000	310	150	750	135	67	379	252	3
PFA50T.155	5000/500	400-1430	1550	1200	310	150	750	135	60	385	272	3
PFA50T.165	5000/500	400-1530	1650	1200	310	150	750	135	67	379	292	3
PFA60T.120	6000/600	515-1065	1200	1100	300	200	870	200	95	438	515	4
PFA60T.135	6000/600	515-1215	1350	1100	300	200	870	200	95	438	536	4
PFA60T.150	6000/600	515-1365	1500	1200	300	200	870	200	95	438	560	4
PFA60T.170	6000/600	515-1565	1700	1400	300	200	870	200	95	438	600	4
PFA60T.190	6000/600	515-1765	1900	1600	300	200	870	200	95	438	648	4
PFA80T.180	8000/600	515-1665	1800	1500	300	200	870	200	95	439	664	4
PFA80T.200	8000/600	515-1865	2000	1700	300	200	870	200	95	439	704	4
PFA80T.220	8000/600	515-2065	2200	1900	300	200	870	200	95	439	744	4
PFA120T.220	12000/600	560-2000	2200	1900	300	200	870	260	124	442	1144	4

Навесное не рекомендуется для захвата между вилами

Позиционеры высокой грузоподъемности с приваренными вилами



Спецификации

- > W6 - Минимальная ширина каретки погрузчика
- > Цены - с учетом вил
- > Технические характеристики - с учетом вил
- > Приваренные вилы
- > Грузоподъемность на вилах
- > Позиционеры с роликами
- > Без каретки бокового сдвига

Модель	Г/под.	W8-W9	W4	W6	Вилы L1 x W1 x T1	H7	LL	HCG	VCG	Вес	ISO 2328
	кг/мм	мм	мм	мм	мм	мм	мм	мм	мм	кг	
PR100.200	10000/600	580-1800	2000	1700	1600 x 200 x 70	730	197	225	520	1285	4A
PR100.220	10000/600	580-2000	2200	1800	1600 x 200 x 70	730	197	218	535	1320	4A
PR100.240	10000/600	580-2200	2400	1800	1600 x 200 x 70	730	197	208	556	1365	4A
PR120.200	12000/600	580-1800	2000	1700	1600 x 200 x 70	730	197	220	507	1380	4A
PR120.220	12000/600	580-2000	2200	1800	1600 x 200 x 70	730	197	214	523	1415	4A
PR120.240	12000/600	580-2200	2400	1800	1600 x 200 x 70	730	197	204	538	1460	4A

Навесное не рекомендуется для захвата между вилами

Варианты

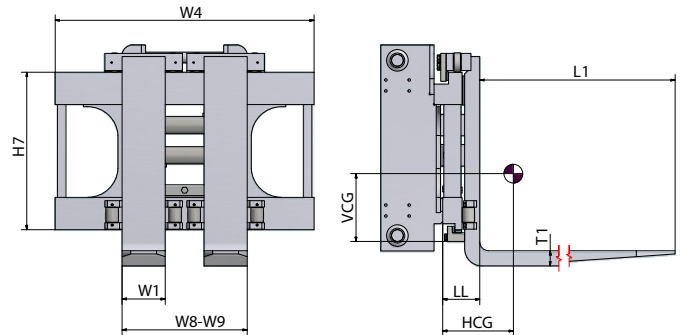
Интегрированная каретка бокового сдвига

По запросу

- > Вилы класса B

www.atlas-stt.ru Тел. 8-800-700-85-33, +7 (499)130-34-38

Интегрированные позиционеры высокой грузоподъемности с приваренными вилами



Спецификации

- > Цены - с учетом вил
- > Технические характеристики - с учетом вил
- > Приваренные вилы
- > Грузоподъемность на вилах
- > Позиционеры с роликами
- > Без каретки бокового сдвига
- > Технические данные без боковых панелей вилочного погрузчика

Модель	Г/под.	W8-W9	W4	Вилы L1 x W1 x T1	H7	LL	HCG	VCG	Вес
	кг/мм	мм	мм	мм	мм	мм	мм	мм	кг
PRI100.200	10000/600	580-1800	2000	1600 x 200 x 70	730	197	225	520	1285
PRI100.220	10000/600	580-2000	2200	1600 x 200 x 70	730	197	218	535	1320
PRI100.240	10000/600	580-2200	2400	1600 x 200 x 70	730	197	208	556	1365
PRI120.200	12000/600	580-1800	2000	1600 x 200 x 70	730	197	220	507	1380
PRI120.220	12000/600	580-2000	2200	1600 x 200 x 70	730	197	214	523	1415
PRI120.240	12000/600	580-2200	2400	1600 x 200 x 70	730	197	204	538	1460

Данные модели интегрированы с мачтой. Поставляются в комплекте с боковыми пластинами и роликами. Обязательно предоставление конструкторских.

Навесное не рекомендуется для захвата между вилами

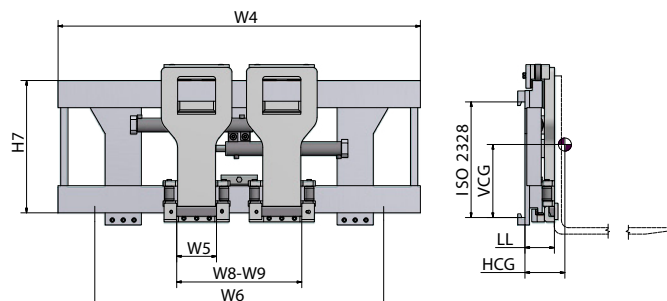
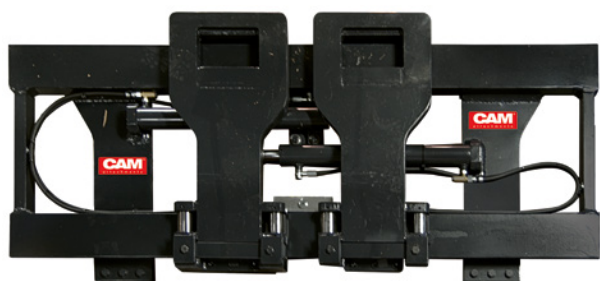
Варианты

Интегрированная каретка бокового сдвига

www.atlas-stt.ru

Тел. 8-800-700-85-33, +7 (499)130-34-38

Позиционеры вилок высокой грузоподъемности с FEM каретками без бокового сдвига



Спецификации

- > W6 - Минимальная ширина каретки погрузчика
- > W5 - ширина адаптера вилок
- > Цена не включает стоимость вилок
- > Техническая спецификация без вилок
- > Без каретки бокового сдвига
- > FEM каретки вилок с роликами
- > Можно легко установить стандартные вилки для вилочного погрузчика

Модель	Г/под.	W8-W9	W4	W6	W5	H7	LL	HCG	VCG	Вес	ISO 2328
	кг/мм	мм	мм	мм	мм	мм	мм	мм	мм	мм	
PRA100.200	10000/600	630-1820	2000	1700	200	730	162	75	418	810	4
PRA100.220	10000/600	630-2020	2200	1800	200	730	162	74	410	880	4
PRA100.240	10000/600	630-2220	2400	1800	200	730	162	73	403	950	4
PRA120.200	12000/600	630-1820	2000	1700	200	730	172	83	420	855	4
PRA120.220	12000/600	630-2020	2200	1800	200	730	172	82	414	925	4
PRA120.240	12000/600	630-2220	2400	1800	200	730	172	81	408	995	4

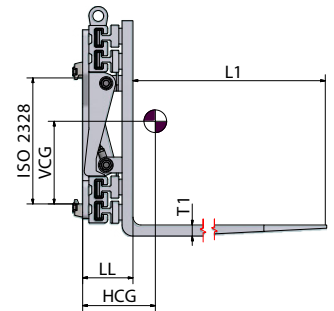
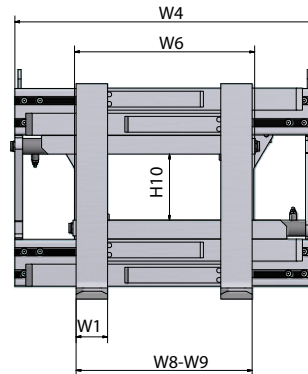
Навесное не рекомендуется для захвата между вилами

Варианты

Интегрированная каретка бокового сдвига

www.atlas-stt.ru Тел. 8-800-700-85-33, +7 (499)130-34-38

Позиционеры вил с широким раскрытием с приваренными вилами



Спецификации

- W6 - Минимальная ширина каретки погрузчика
- Цены - с учетом вил
- Технические характеристики - с учетом вил
- Приваренные вилы
- Грузоподъемность на вилах
- Без каретки бокового сдвига

Модель	Г/под.	W8-W9	W4	W6	Вилы	H10	LL	HCG	VCG	Вес	ISO
	кг/мм	мм	мм	мм	L1 x W1 x T1	мм	мм	мм	мм	кг	2328
WF16-A0-12	1600/500	560-1740	950	750	1200 x 100 x 35	210	180	190	195	327	2A
WF16-B0-12	1600/500	560-1840	1050	750	1200 x 100 x 35	210	180	186	199	340	2A
WF20-A0-12	2000/500	560-1740	950	750	1200 x 100 x 40	210	185	203	190	336	2A
WF20-B0-12	2000/500	560-1840	1050	750	1200 x 100 x 40	210	185	198	192	348	2A
WF20-C0-12	2000/500	560-1940	1150	750	1200 x 100 x 40	210	185	193	195	367	2A
WF23-A0-12	2300/500	560-1740	950	750	1200 x 100 x 40	210	185	194	183	349	2A
WF23-B0-12	2300/500	560-1840	1050	750	1200 x 100 x 40	210	185	193	189	359	2A
WF23-C0-12	2300/500	560-1940	1150	750	1200 x 100 x 40	210	185	192	195	369	2A
WF30-A0-12	3000/500	560-1840	1050	800	1200 x 120 x 45	285	190	220	219	403	3A
WF30-B0-12	3000/500	560-1940	1150	900	1200 x 120 x 45	285	190	214	223	419	3A
WF30-C0-12	3000/500	560-2100	1320	900	1200 x 120 x 45	285	190	209	226	436	3A
WF40-A0-12	4000/500	560-1940	1150	900	1200 x 120 x 50	240	225	206	254	572	3A
WF40-B0-12	4000/500	560-2100	1320	1000	1200 x 120 x 50	240	225	199	258	613	3A
WF40-C0-12	4000/500	560-2400	1600	1050	1200 x 120 x 50	240	225	191	262	664	3A
WF45-A0-12	4500/500	560-1940	1150	900	1200 x 150 x 50	240	225	226	244	617	3A
WF45-B0-12	4500/500	560-2100	1320	1000	1200 x 150 x 50	240	225	218	248	669	3A
WF45-C0-12	4500/500	560-2400	1600	1050	1200 x 150 x 50	240	225	209	252	725	3A
WF55-A0-12	5500/500	560-2100	1320	1000	1200 x 150 x 60	330	220	186	248	657	4A
WF55-B0-12	5500/500	560-2400	1600	1050	1200 x 150 x 60	330	220	176	248	685	4A
WF65-A0-12	6500/600	560-2400	1600	1050	1200 x 150 x 60	330	235	181	248	815	4A
WF65-B0-12	6500/600	560-2600	1800	1200	1200 x 150 x 60	330	235	172	248	840	4A
WF80-A0-12	8000/600	660-2390	1800	1250	1200 x 150 x 70	250	290	205	252	1590	4A
WF90-A0-12	9000/600	660-2590	2000	1350	1200 x 180 x 70	245	295	195	254	1680	4A

Навесное не рекомендуется для захвата между вилами
Для наценок по другим размерам см. стр. 260

Варианты

2 гидравлических функции – Интегрированная каретка бокового сдвига

Отдельная каретка бокового сдвига 100 + 100 мм для ISO/FEM 2

Отдельная каретка бокового сдвига 100 + 100 мм для ISO/FEM 3

Отдельная каретка бокового сдвига 100 + 100 мм для ISO/FEM 4

2 гидравлических функции – Автономное ручное управление

Быстросъемные нижние крепления, класс 2 или класс 3

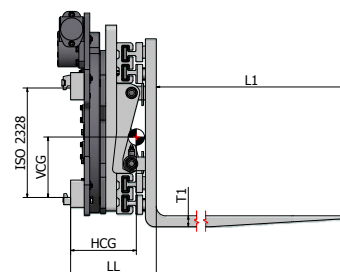
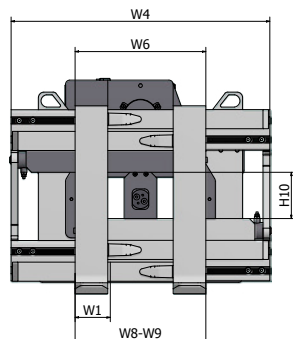
Быстросъемные нижние крепления, класс 4

По запросу

www.atlas-stt.ru Тел. 8-800-700-85-33, +7 (499)130-34-38

- Вилы класса В
- Вилы на болтах

Вращающийся широкоугольный позиционер без бокового смещения на 360°



Спецификации

- > W6 - Минимальная ширина каретки погрузчика
- > Цены - с учетом вил
- > Технические характеристики - с учетом вил
- > Приваренные вилы
- > Грузоподъемность на вилах
- > Без каретки бокового сдвига

Модель	Г./под. Вилы	Г./под. вращение	W8-W9	W4	W6	Вилы L1 x W1 x T1	H10	LL	HCG	VCG	Вес	ISO 2328
	кг/мм	кг/мм	мм	мм	мм	мм	мм	мм	мм	мм	кг	
WF16R	1600/500	1200/500	480/1540	950	750	1200 x 100 x 40	170	315	230	235	535	2A
WF23R	2300/500	1600/500	480/1540	950	750	1200 x 120 x 40	170	315	245	225	556	2A
WF30R	3000/500	2500/500	450/1640	1150	900	1200 x 120 x 50	245	325	250	280	680	3A
WF40R	4000/500	2800/500	450/1640	1150	1050	1200 x 150 x 50	162	355	273	288	860	3A
WF45R	4500/500	4000/500	560/1820	1150	1050	1200 x 150 x 50	162	325	248	310	940	3A
WF55R	4500/600	4000/600	560/1820	1150	1230	1200 x 150 x 60	240	360	268	369	990	4A
WF60R	5000/600	4500/600	560/1900	1250	1230	1200 x 150 x 60	245	375	308	306	1050	4A
WF70R	7000/600	6000/600	560/1950	1320	1200	1200 x 150 x 70	240	450	302	394	1700	4A

Навесное не рекомендуется для захвата между вилами
Для наценок по другим размерам см. стр. 260

www.atlas-stt.ru

Варианты

2 гидравлических функции – Интегрированная каретка бокового сдвига

Отдельная каретка бокового сдвига 100 + 100 мм для ISO/FEM 2

Отдельная каретка бокового сдвига 100 + 100 мм для ISO/FEM 3

Отдельная каретка бокового сдвига 100 + 100 мм для ISO/FEM 4

2 гидравлических функции – Автономное ручное управление

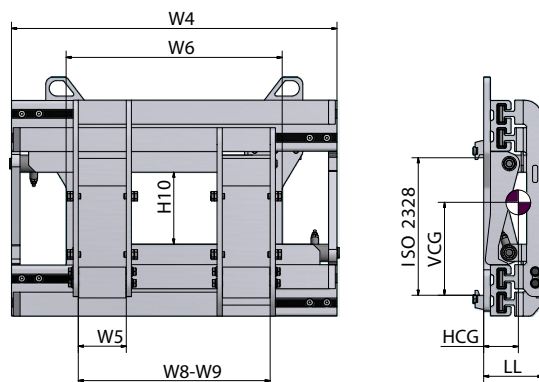
Быстросъемные нижние крепления, класс 2 или класс 3

Быстросъемные нижние крепления, класс 4

По запросу

- Вилы класса В
- Вилы на болтах

Позиционеры вил с широким раскрытием с FEM каретками вил



Спецификации

- W6 - Минимальная ширина каретки погрузчика
- W5 - Ширина адаптера вил
- Цена не включает стоимость вил
- Максимальная рекомендованная длина вил: 1600 мм (FEM 2 - FEM 3)
- Максимальная рекомендованная длина вил: 2000 мм (FEM 4)
- Без каретки бокового сдвига
- Можно легко установить стандартные вилы для вилочного погрузчика

Модель	Г/под.	W8-W9 мм	W4 мм	W6 мм	W5 мм	H10 мм	LL мм	HCG мм	VCG мм	Вес кг	ISO 2328
	кг/мм										
WA16-A0	1600/500	560-1740	950	750	130	210	185	81	255	265	2
WA16-B0	1600/500	560-1840	1050	750	130	210	185	80	254	280	2
WA16-C0	1600/500	560-1940	1150	750	130	210	185	82	255	295	2
WA20-A0	2000/500	560-1740	950	750	130	210	185	81	255	265	2
WA20-B0	2000/500	560-1840	1050	750	130	210	185	80	254	280	2
WA20-C0	2000/500	560-1940	1150	750	130	210	185	82	255	295	2
WA23-A0	2300/500	560-1740	950	750	130	210	185	80	249	268	2
WA23-B0	2300/500	560-1840	1050	750	130	210	185	80	249	285	2
WA23-C0	2300/500	560-1940	1150	750	130	210	185	80	249	300	2
WA30-A0	3000/500	560-1840	1050	800	150	285	200	88	293	310	3
WA30-B0	3000/500	560-1940	1150	900	150	285	200	88	293	323	3
WA30-C0	3000/500	560-2100	1320	900	150	285	200	88	293	348	3
WA40-A0	4000/500	560-1940	1150	900	150	240	234	99	314	460	3
WA40-B0	4000/500	560-2100	1320	1000	150	240	234	99	214	492	3
WA40-C0	4000/500	560-2400	1600	1050	150	240	234	98	314	550	3
WA45-A0	4500/500	560-1940	1150	900	150	240	234	98	314	468	3
WA45-B0	4500/500	560-2100	1320	1000	150	240	234	99	314	503	3
WA45-C0	4500/500	560-2400	1600	1050	150	240	234	99	314	555	3
WA50-A0	5000/500	560-1940	1150	900	150	240	234	99	314	468	3
WA50-B0	5000/500	560-2100	1320	1000	150	240	234	102	311	486	3
WA50-C0	5000/500	560-2400	1600	1050	150	240	234	100	314	520	3
WA55-A0	5500/500	560-2100	1320	1000	200	330	250	115	292	612	4
WA55-B0	5500/500	560-2400	1600	1050	200	330	250	112	282	700	4
WA65-A0	6500/600	560-2380	1600	1050	200	330	250	109	291	783	4
WA65-B0	6500/600	560-2580	1800	1200	200	330	250	107	290	835	4
WA80-A0	8000/600	660-2390	1800	1250	200	250	305	135	290	1510	4
WA90-A0	9000/600	600-2590	2000	1350	200	245	310	145	288	1595	4

Навесное не рекомендуется для захвата между вилами

Варианты

2 гидравлических функции – Интегрированная каретка бокового сдвига

Отдельная каретка бокового сдвига 100 + 100 мм для ISO/FEM 2

Отдельная каретка бокового сдвига 100 + 100 мм для ISO/FEM 3

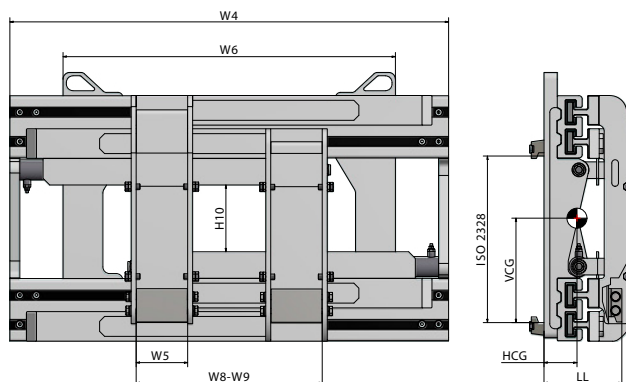
Отдельная каретка бокового сдвига 100 + 100 мм для ISO/FEM 4

2 гидравлических функции – Автономное ручное управление

Быстросъемные нижние крепления, класс 2 или класс 3

Быстросъемные нижние крепления, класс 4

Позиционеры вил с широким раскрытием с FEM каретками вил



Спецификации

- W6 - Минимальная ширина каретки погрузчика
- W5 - Ширина адаптера вил
- Цена не включает стоимость вил
- Максимальная рекомендованная длина вил: 1600 мм (FEM 2 - FEM 3)
- Максимальная рекомендованная длина вил: 2000 мм (FEM 4)
- С интегрированной кареткой бокового сдвига
- Можно легко установить стандартные вилы для вилочного погрузчика

Модель	Г/под.	W8-W9	W4	W6	W5	H10	LL	HCG	VCG	Вес	ISO 2328
	кг/мм	кг/мм	мм	мм	мм	мм	мм	мм	мм	кг	
WA16-AOT	1600/500	560-1740	950	750	130	210	185	81	255	265	2
WA16-BOT	1600/500	560-1840	1050	750	130	210	185	80	254	280	2
WA16-COT	1600/500	560-1940	1150	750	130	210	185	82	255	295	2
WA20-AOT	2000/500	560-1740	950	750	130	210	185	81	255	265	2
WA20-BOT	2000/500	560-1840	1050	750	130	210	185	80	254	280	2
WA20-COT	2000/500	560-1940	1150	750	130	210	185	82	255	295	2
WA23-AOT	2300/500	560-1740	950	750	130	210	185	80	249	268	2
WA23-BOT	2300/500	560-1840	1050	750	130	210	185	80	249	285	2
WA23-COT	2300/500	560-1940	1150	750	130	210	185	80	249	300	2
WA30-AOT	3000/500	560-1840	1050	800	150	285	200	88	293	310	3
WA30-BOT	3000/500	560-1940	1150	900	150	285	200	88	293	323	3
WA30-COT	3000/500	560-2100	1320	900	150	285	200	88	293	348	3
WA40-AOT	4000/500	560-1940	1150	900	150	240	234	99	314	460	3
WA40-BOT	4000/500	560-2100	1320	1000	150	240	234	99	214	492	3
WA40-COT	4000/500	560-2400	1600	1050	150	240	234	98	314	550	3
WA45-AOT	4500/500	560-1940	1150	900	150	240	234	98	314	468	3
WA45-BOT	4500/500	560-2100	1320	1000	150	240	234	99	314	503	3
WA45-COT	4500/500	560-2400	1600	1050	150	240	234	99	314	555	3
WA50-AOT	5000/500	560-1940	1150	900	150	240	234	99	314	468	3
WA50-BOT	5000/500	560-2100	1320	1000	150	240	234	102	311	486	3
WA50-COT	5000/500	560-2400	1600	1050	150	240	234	100	314	520	3
WA55-AOT	5500/500	560-2100	1320	1000	200	330	250	115	292	612	4
WA55-BOT	5500/500	560-2400	1600	1050	200	330	250	112	282	700	4
WA65-AOT	6500/600	560-2380	1600	1050	200	330	250	109	291	783	4
WA65-BOT	6500/600	560-2580	1800	1200	200	330	250	107	290	835	4
WA80-AOT	8000/600	660-2390	1800	1250	200	250	305	135	290	1510	4
WA90-AOT	9000/600	600-2590	2000	1350	200	245	310	145	288	1595	4

Навесное не рекомендуется для захвата между вилами

Варианты

Отдельная каретка бокового сдвига 100 + 100 мм для ISO/FEM 2

Отдельная каретка бокового сдвига 100 + 100 мм для ISO/FEM 3

Отдельная каретка бокового сдвига 100 + 100 мм для ISO/FEM 4

2 гидравлических функции – Автономное ручное управление

Быстросъемные нижние крепления, класс 2 или класс 3

Быстросъемные нижние крепления, класс 4

Технические характеристики

Позиционеры вил

Модель	Позиционирование						Боковое смещение						Гидравлические функции
	Рабочее давление			Скорость потока масла			Рабочее давление			Скорость потока масла			
	Минимальное	Рекомендуемое	Максимальное	Минимальная	Рекомендуемая	Максимальная	Минимальное	Рекомендуемое	Максимальное	Минимальная	Рекомендуемая	Максимальная	
	бар	бар	бар	л/мин	л/мин	л/мин	бар	бар	бар	л/мин	л/мин	л/мин	
PH25 - PH35	80	160	240	5	16	25	-	-	-	-	-	-	1
PH50 - PH55	80	160	240	8	16	30	-	-	-	-	-	-	1
PH70 - PH120	100	160	240	8	16	35	-	-	-	-	-	-	1
PH25T - PH35T	80	160	240	5	16	25	130	160	220	6	12	18	2
PH50T - PH55T	80	160	240	8	16	30	130	160	220	6	12	18	2
PH70T - PH120T	100	160	240	8	16	35	130	160	220	7	14	25	2
PL25 - PL35	80	160	220	5	16	25	-	-	-	-	-	-	1
PL50	80	160	220	8	16	30	-	-	-	-	-	-	1
PL25T - PL35T	80	160	220	5	16	25	130	160	220	6	12	18	2
PL50T	80	160	220	8	16	30	130	160	220	6	12	18	2
PJ20T - PJ35T	80	160	220	8	16	30	130	160	220	8	15	25	2
PJ50T-PJ55T	80	160	220	8	16	30	130	160	220	10	15	25	2
PJA	80	160	220	8	16	30	130	160	220	-	-	-	2
PJ120T - PJ135T	80	160	220	8	16	30	130	160	220	8	15	25	2
PJ150T-PJ155T	80	160	220	8	16	30	130	160	220	10	15	25	2
PF25	80	160	220	5	16	25	-	-	-	-	-	-	1
PF50	80	160	220	8	20	30	-	-	-	-	-	-	1
PF60 - PF120	100	160	220	12	20	40	-	-	-	-	-	-	1
PF25T	80	160	220	5	10	25	130	160	220	6	12	18	2
PF50T	80	160	220	8	20	30	130	160	220	6	12	18	2
PF60T - PF120T	100	160	220	12	20	40	130	160	220	7	14	25	2
PFA25	80	160	220	5	16	25	-	-	-	-	-	-	1
PFA50	80	160	220	8	20	30	-	-	-	-	-	-	1
PFA60 - PFA120	100	160	220	12	20	40	-	-	-	-	-	-	1
PFA25T	80	160	220	5	16	25	130	160	220	6	12	18	2
PFA50T	80	160	220	8	20	30	130	160	220	6	12	18	2
PFA60T - PFA120T	100	160	220	12	20	40	130	160	220	7	14	25	2
PR100 - PR120	100	160	220	20	35	50	-	-	-	-	-	-	1
PRI100 - PRI120	100	160	220	20	35	50	-	-	-	-	-	-	1
PRA100 - PRA120	100	160	220	20	35	50	-	-	-	-	-	-	1
WF16 - WF23	80	160	220	12	20	30	-	-	-	-	-	-	1
WF30 - WF45	100	160	220	12	20	30	-	-	-	-	-	-	1
WF55 - WF90	100	160	220	15	25	40	-	-	-	-	-	-	1
WA16 - WA23	80	160	220	12	20	30	-	-	-	-	-	-	1
WA30 - WA50	100	160	220	12	20	30	-	-	-	-	-	-	1
WA55 - WA90	100	160	220	15	25	40	-	-	-	-	-	-	1
WA16T - WA23T	80	160	220	12	20	30	130	160	220	10	15	25	
WA30T - WA50T	100	160	220	12	20	30	130	160	220	10	15	25	
WA55T - WA90T	100	160	220	15	25	40	130	160	220	12	18	30	

Модель	Позиционирование						Вращающийся						Гидравлические функции
	Рабочее давление			Скорость потока масла			Рабочее давление			Скорость потока масла			
	Минимальное	Рекомендуемое	Максимальное	Минимальная	Рекомендуемая	Максимальная	Минимальное	Рекомендуемое	Максимальное	Минимальная	Рекомендуемая	Максимальная	
	бар	бар	бар	л/мин	л/мин	л/мин	бар	бар	бар	л/мин	л/мин	л/мин	
PFR25	80	160	200	15	20	30	130	160	180	20	30	40	2
PFR50 - PFR60	100	160	200	15	25	35	130	160	180	20	40	65	2
PHR25 - PHR35	80	160	200	15	20	30	130	160	180	20	30	40	2
PHR50	100	160	200	15	25	35	130	160	180	20	40	65	2
WF16R - WF23R	80	160	180	15	20	30	80	160	180	15	25	40	2
WF30R - WF45R	100	160	180	15	20	30	100	160	180	18	30	45	2
WF55R - WF70R	100	160	180	15	25	40	100	160	180	18	30	45	2





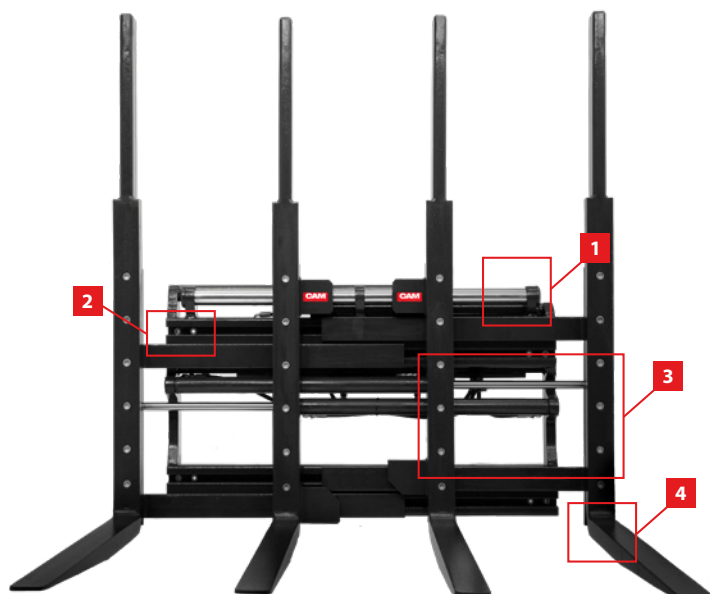
3. Мульти- позиционеры вил

Позиционер на несколько вилок является идеальным приспособлением для одновременной обработки нескольких поддонов. Данная функция будет способствовать заметному увеличению производительности Вашего предприятия. В нашем ассортименте предлагаются позиционеры на 4 вилы (2 поддона) и на 6 вилок (3 поддона).

Содержание

3.1	Позиционер на четыре вилы для обработки нескольких поддонов	DPS	62
3.2	Позиционер на шесть вилок для обработки нескольких поддонов	TPS	64
	Технические спецификации мульти-позиционеров вилок		65

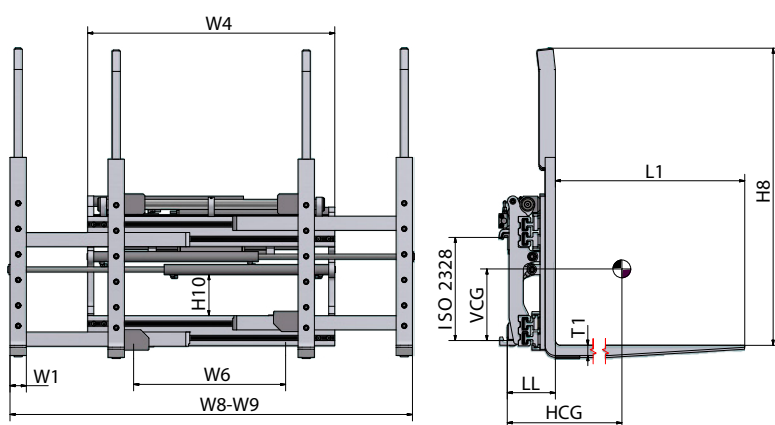
Позиционер на четыре вилы для обработки нескольких поддонов



Наши позиционеры на несколько вилок предназначены для работы с грузами на поддонах в пищевой промышленности (ящики с освежающими и алкогольными напитками, пустая тара и т. д.), промышленном производстве, в дистрибьюторской сети и сфере складского хранения.

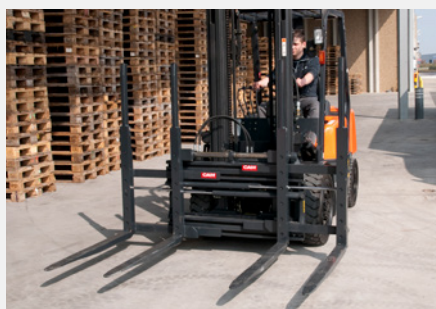
Позиционеры на несколько вилок подходят для решения логистических задач как в помещениях, так и на улице, позволяя быстро и эффективно обрабатывать и размещать по несколько поддонов для хранения.

Входящий в стандартную комплектацию гидравлический разделитель потока обеспечивает синхронизированное позиционирование нескольких вилок. В нашем ассортименте позиционеров на несколько вилок имеются как позиционеры на 4 вилы (модель DPS, 2 поддона), так и позиционеры на 6 вилок (модель TPS, 3 поддона).



Характеристики

1. Большая хромированная круглая балка для внутренних вилок и втулок.
2. Экструдированный стальной профиль с прямыми углами.
3. Отличный внутренний обзор.
4. Износные накладки на нижней поверхности вилок.





Спецификации

- W6 - Минимальная ширина каретки погрузчика
- С отдельной кареткой бокового сдвига
- Максимальный ход каретки: 100 + 100 мм
- Интегрированный разделитель потока
- Вилы на болтах

Модель	Г/год.	W8-W9	W4	W6	Вилы L1 x W1 x T1	H8	H10	LL	HCG	VCG	Вес	ISO 2328
	кг/мм	мм	мм	мм	мм	мм	мм	мм	мм	мм	кг	

Модель для европоддонов (800 x 1200 мм)

DPS16	1600/600	560-1720	950	800	1150 x 80 x 50	1300	160	230	230	256	555	2A
DPS18	1800/600	560-1970	1200	800	1150 x 80 x 50	1450	160	230	222	252	620	2A
DPS25	2500/600	560-1970	1200	900	1150 x 80 x 50	1450	200	235	228	253	635	3A
DPS32	3200/600	560-1970	1200	900	1150 x 80 x 50	1450	200	235	228	325	640	3A
DPS36	3600/600	560-1970	1250	900	1150 x 80 x 60	1450	250	265	235	317	770	3A
DPS40	4000/600	560-1970	1250	900	1150 x 80 x 60	1450	250	275	235	350	830	4A
DPS1812	1800/1200	560-1970	1250	950	2350 x 80 x 65	1450	250	270	517	312	986	3A
DPS1812-4	1800/1200	560-1970	1250	950	2350 x 80 x 65	1450	250	285	509	332	1015	4A
DPS2612	2600/1200	560-1970	1300	950	2350 x 80 x 70	1450	250	275	528	311	1011	3A
DPS2612-4	2600/1200	560-1970	1300	950	2350 x 80 x 70	1450	250	290	519	329	1040	4A

Модель для международных поддонов (1000 x 1200 мм)

DPS16A	1600/600	660-1820	950	800	1150 x 80 x 50	1450	160	230	230	254	555	2A
DPS18A	1800/600	660-2070	1200	800	1150 x 80 x 50	1450	160	230	222	250	605	2A
DPS25A	2500/600	660-2070	1200	900	1150 x 80 x 50	1450	200	235	218	251	635	3A
DPS32A	3200/600	660-2070	1200	900	1150 x 80 x 50	1450	200	235	227	323	642	3A
DPS36A	3600/600	660-2070	1250	900	1150 x 80 x 60	1450	250	265	235	315	772	3A
DPS40A	4000/600	660-2070	1250	900	1150 x 80 x 60	1450	250	275	235	347	830	4A
DPS1812A	1800/1200	660-2070	1250	950	2350 x 80 x 65	1450	250	285	529	245	1090	3A
DPS1812-4A	1800/1200	660-2070	1250	950	2350 x 80 x 65	1450	250	285	509	331	1015	4A
DPS2612A	2600/1200	660-2070	1300	950	2350 x 80 x 70	1450	250	275	528	310	1011	3A
DPS2612-4A	2600/1200	660-2070	1300	950	2350 x 80 x 70	1450	250	290	519	328	1040	4A

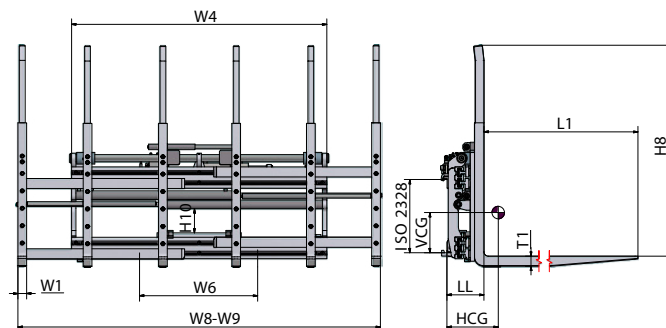
Навесное не рекомендуется для захвата между вилами

По запросу

- Модели без каретки бокового сдвига
- Другие размеры вилок
- Модели со стабилизатором нагрузки

www.atlas-stt.ru Тел. 8-800-700-85-33, +7 (499)130-34-38

Позиционер на шесть вилок для обработки нескольких поддонов



Спецификации

- W6 - Минимальная ширина каретки погрузчика
- С отдельной кареткой бокового сдвига
- Максимальный ход каретки: 100 + 100 мм
- Интегрированный разделитель потока
- Вилы на болтах

Модель	Г/под.	W8-W9	W4	W6	Вилы L1 x W1 x T1	H8	H10	LL	HCG	VCG	Вес	ISO 2328
	кг/мм											
Модель для европоддонов (800 x 1200 мм)												
TPS30.156	3000/600	560-2300	1560	1100	1150 x 60 x 50	1450	200	240	235	293	755	3A
TPS30.166	3000/600	560-2400	1660	1100	1150 x 60 x 50	1450	200	240	225	294	775	3A
TPS30.176	3000/600	560-2500	1760	1100	1150 x 60 x 50	1450	200	240	215	295	795	3A
TPS36.156	3600/600	560-2300	1560	1100	1150 x 60 x 60	1450	200	250	235	292	790	3A
TPS36.166	3600/600	560-2400	1660	1100	1150 x 60 x 60	1450	200	250	226	294	810	3A
TPS36.176	3600/600	560-2500	1760	1100	1150 x 60 x 60	1450	200	250	217	295	830	3A
TPS45.166	4500/600	560-2400	1660	1200	1150 x 60 x 65	1450	200	255	218	325	845	4A
TPS45.176	4500/600	560-2500	1760	1200	1150 x 60 x 65	1450	200	255	215	320	856	4A
Модель для международных поддонов (1000 x 1200 мм)												
TPS30A	3000/600	660-2900	1960	1100	1150 x 60 x 50	1450	200	240	235	287	815	3A
TPS36A	3600/600	660-2900	1960	1100	1150 x 60 x 60	1450	200	250	230	282	850	3A
TPS45A	4500/600	660-2900	1960	1300	1150 x 60 x 65	1450	200	255	228	318	875	4A

Навесное не рекомендуется для захвата между вилами

По запросу

- Модели без каретки бокового сдвига

www.atlas-stt.ru

Технические характеристики

Мульти-позиционеры вил

Модель	Позиционирование						Боковое смещение						Гидравлические функции
	Рабочее давление			Скорость потока масла			Рабочее давление			Скорость потока масла			
	Минимальное	Рекомендуемое	Максимальное	Минимальная	Рекомендуемая	Максимальная	Минимальное	Рекомендуемое	Максимальное	Минимальная	Рекомендуемая	Максимальная	
бар	бар	бар	л/мин	л/мин	л/мин	бар	бар	бар	л/мин	л/мин	л/мин		
DPS16 - DPS18	100	150	180	15	20	25	130	160	200	7	14	25	2
DPS25 - DPS36	100	150	180	15	20	30	130	160	200	10	14	25	2
DPS40	100	150	180	15	20	40	130	160	200	10	14	25	2
DPS1812	100	150	180	15	20	30	130	160	200	10	14	25	2
DPS1812-4	100	150	180	15	20	30	130	160	200	10	14	25	2
DPS2612	100	150	180	15	20	40	130	160	200	10	14	25	2
DPS2612-4	100	150	180	15	20	40	130	160	200	10	14	25	2
DPS16 - DPS18A	100	150	180	15	20	25	130	160	200	7	14	25	2
DPS25A - DPS36A	100	150	180	15	20	30	130	160	200	10	14	25	2
DPS40A	100	150	180	15	20	40	130	160	200	10	14	25	2
DPS1812A	100	150	180	15	20	30	130	160	200	10	14	25	2
DPS1812-4A	100	150	180	15	20	30	130	160	200	10	14	25	2
DPS2612A	100	150	180	15	20	40	130	160	200	10	14	25	2
DPS2612-4A	100	150	180	15	20	40	130	160	200	10	14	25	2
TPS30 - TPS36	100	150	180	15	25	40	130	160	200	10	14	25	2
TPS45	100	150	180	15	25	40	130	160	200	10	14	25	2
TPS30A - TPS36A	100	150	180	15	25	40	130	160	200	10	14	25	2
TPS45A	100	150	180	15	25	40	130	160	200	10	14	25	2

www.atlas-stt.ru Тел. 8-800-700-85-33, +7 (499)130-34-38



